



INSTYTUT TECHNIKI BUDOWLANEJ  
PL 00-611 WARSZAWA, ul. Filtrowa 1, www.itb.pl

CZŁONEK EOTA i UEAtc



## KRAJOWA OCENA TECHNICZNA ITB-KOT-2017/0249 wydanie 2

Niniejsza Krajowa Ocena Techniczna została wydana zgodnie z rozporządzeniem Ministra Infrastruktury i Budownictwa z dnia 17 listopada 2016 r. w sprawie krajowych ocen technicznych (Dz. U. z 2016 r., poz. 1968) przez Instytut Techniki Budowlanej w Warszawie, na wniosek:

**Bella Plast Sp. z o.o. s.k.**  
**ul. Długa 86, 05-075 Warszawa - Wesola**

Krajowa Ocena Techniczna ITB-KOT-2017/0249 wydanie 2 stanowi pozytywną ocenę właściwości użytkowych poniższych wyrobów budowlanych do zamierzonego zastosowania:

### Profile wykończeniowe BELLA PLAST

Data ważności Krajowej Oceny Technicznej:

**30 września 2025 r.**

DYREKTOR  
Instytutu Techniki Budowlanej

dr inż. Robert Geryło



Warszawa, 30 września 2020 r.

**TP**®  
**Bella Plast**®  
**Sp. z o.o. s.k.**

Instytut Techniki Budowlanej

ul. Filtrowa 1, 00-611 Warszawa

tel.: 22 825 04 71; NIP: 525 000 93 58; KRS: 0000158785

## 1. OPIS TECHNICZNY WYROBU

Przedmiotem niniejszej Krajowej Oceny Technicznej są profile wykończeniowe BELLA PLAST, produkowane przez Bella Plast Sp. z o.o. s.k., ul. Długa 86, 05-075 Warszawa - Wesola, w zakładzie produkcyjnym Bella Plast Sp. z o.o. s.k., ul. Szczęśliwa 51, 05-074 Długa Kościelna.

Profile wykończeniowe, objęte niniejszą Krajową oceną Techniczną, produkowane są z nieplastifikowanego poli(chlorku) winylu (PVC-U) oraz innych materiałów według Załącznika A.

Krajowa Ocena Techniczna obejmuje następujące typy wyrobów:

- a) Profile wykończeniowe BELLA PLAST do systemów ociepleń budynków metodą BSO (ETICS):
- BP13 (6 mm / 9 mm), BP13 MINI (3 mm / 6 mm), BP13 MIDI (3 mm / 9 mm), BP13 CM (6 mm / 9 mm), BP13 MINI CM (3 mm / 6 mm), BP13 MIDI CM (3 mm / 9 mm), BP13 MINI U CM (3 mm / 6 mm) i BP13 MINI U (3 mm / 6 mm), wg rys. A1 - listwy dylatacyjne, przyokienne, z siatką z włókna szklanego,
  - BP14 LUX, BP14 LUX N i BP14 LUX COK, wg rys. A2 - listwy okapnikowe, z siatką z włókna szklanego,
  - BP14 ECO PLUS i BP14 PLUS N, wg rys. A3 - listwy okapnikowe, z siatką z włókna szklanego,
  - BP11 H1, BP11 H2, BP11 H3, BP11 H2N, BP11 H3N, BP11 H5, BP11 H2R, BP11 H3R, BP11 H5R i BP11 HT, wg rys. A4 - listwy do boniowania,
  - BP10 - kątownik z siatką z włókna szklanego i BP10 S - kątownik z siatką z włókna szklanego łukowy, wg rys. A5,
  - BP11 H1S, BP11 H2S, BP11 H2NS, BP11 H3S, BP11 H3NS, BP11 H5S, BP11 H2RS, BP11 H3RS, BP11 H5RS i BP11 HTS, wg rys. A6 - listwy do boniowania, z siatką z włókna szklanego,
  - BP15, wg rys. A7 - listwa dylatacyjna, z siatką z włókna szklanego,
  - BP16, wg rys. A8 - listwa dylatacyjna, z siatką z włókna szklanego,
  - BP20, wg rys. A9 - listwa dylatacyjna, podparapetowa, z siatką z włókna szklanego,
  - BP22, wg rys. A10 - listwa zakończeniowa z siatką z włókna szklanego,
  - BP4 S, wg rys. A11 - kątownik uniwersalny z siatką z włókna szklanego,
  - BP11 ŁH1, BP11 ŁH2, BP11 ŁH3 i BP11 ŁH5, wg rys. A12 - łączniki do listew do boniowania,
  - BP11 KH3WEW, wg rys. A13 - kątownik narożny wewnętrzny, do listew do boniowania: BP11 H3, BP11 H3S, BP11 H3NS i BP11 H3N,
  - BP11 KH3ZEW, wg rys. A14 - kątownik narożny, zewnętrzny, do listew do boniowania BP11 H3, BP11 H3S, BP11 H3NS i BP11 H3N,
  - BP11 MINI i BP11 MINI MAX, wg rys. A15 - listwa do boniowania, z siatką z włókna szklanego,
  - BP1S, wg rys. A16 - listwa okapnikowa, z siatką z włókna szklanego,
  - BP32, wg rys. A17 - listwa wentylacyjna, z siatką z włókna szklanego,
  - BP19 i BP19 CAP, wg rys. A18 - listwa ozdobna „rąbek” wraz z zatyczką,

- BP11 H1 CAP, BP11 H2 CAP, BP11 H3 CAP i BP11 H5 CAP, wg rys. A19 - zatyczki do listew do boniowania,
  - BP25, wg rys. A20 - listwa maskująca do listwy BP 15,
  - BP11 H2 K ZEW, wg rys. A21 - kątownik narożny zewnętrzny, do listew do boniowania BP11 H2R, BP11 H2RS, BP11 H2N i BP11 H2NS,
  - BP11 H2 K WEW, wg rys. A22 - kątownik narożny wewnętrzny, do listew do boniowania BP11 H2R, BP11 H2RS, BP11 H2N i BP11 H2NS,
  - BP11 MINI TC PVC, wg rys. A23 - łącznik w kształcie litery „T”, do listwy do boniowania BP11 MINI,
  - BP11 H1 TC, wg rys. A24 - łącznik w kształcie litery „T”, do listew do boniowania BP11 H1 i BP11 H1 S,
  - BP11 H2 TC, wg rys. A25 - łącznik w kształcie litery „T”, do listew do boniowania BP11 H2R, BP11 H2 RS, BP11 H2N i BP11 H2NS,
  - BP11 H3 TC, wg rys. A26 - łącznik w kształcie litery „T”, do listew do boniowania BP11 H3R, BP11 H3 RS, BP11 H3N i BP11 H3 NS,
  - BP11 H3 RK, wg rys. A27 - listwa do boniowania, kątowna,
  - BP11 H3 RSK, wg rys. A28 - listwa do boniowania, kątowna, z siatką szklaną,
  - BP11 H2 RK, wg rys. A29 - listwa do boniowania, kątowna,
  - BP11 H2 RSK, wg rys. A30 - listwa do boniowania, kątowna, z siatką szklaną,
- b) Profile wykończeniowe BELLA PLAST do płyt gipsowo - kartonowych:
- BP2, wg rys. A31 - kątownik prosty do łączenia i wzmocnienia połączeń płyt gipsowo - kartonowych pod kątem 90°,
  - BP3, wg rys. A32 - kątownik łukowy do łączenia i wzmocnienia połączeń płyt gipsowo-kartonowych pod kątem 90°, w owalnych kształtach płyt gipsowo - kartonowych,
  - BP4, wg rys. A33 - kątownik uniwersalny do łączenia i wzmocnienia połączeń płyt gipsowo-kartonowych pod kątem od 0° do 180°,
  - BP5 (13 mm), wg rys. A34 - listwa wykończeniowa typu „J” do wzmocnienia i wyrównywania krawędzi płyt gipsowo-kartonowych,
  - BP8, wg rys. A35 - kątownik promieniowy prosty do łączenia i wzmocnienia połączenia płyt gipsowo-kartonowych pod kątem 90°,
  - BP9, wg rys. A36 - kątownik promieniowy łukowy, do łączenia i wzmocnienia połączeń płyt gipsowo-kartonowych pod kątem 90°,
  - BP 5 (6,0; 9,5; 12,5 lub 15 mm), wg rys. A37 i A38 - listwa wykończeniowa typu „J” do wzmocnienia i wyrównywania krawędzi płyt gipsowo-kartonowych,
- c) Profile wykończeniowe BELLA PLAST ochronno-uszczelniające, do obróbki od wewnątrz:
- BP12 (6 mm / 9 mm), BP12 MINI (3 mm / 6 mm), BP12 MIDI (3 mm / 9 mm), BP12 CM (6 mm / 9 mm), BP12 MINI CM (3 mm / 6 mm), BP12 MIDI CM (3 mm / 9 mm), BP12 MINI U (3 mm / 6 mm) i BP12 MINI U (3 mm / 6 mm), wg rys. A39 - listwy dylatacyjne przyokienne,

- BP23, BP23 S i BP24, wg rys. A40 - listwy z grzbietem 4 mm, do wzmacniania i wykonywania narożników o kącie 90°,
- d) Profile krzyżowe do listew do boniowania: BP11 MINI SCC, BP11 MINI MAX SCC, BP11 MINI CC, BP11 MINI MAX CC, BP11 H1CC, BP11 H1SCC, BP11 H2CC, BP11 H2SCC, BP11 H3CC, BP11 H3SCC, BP11 H5CC, BP11 H5SCC, BP11 MINI S TC, BP11 MINI MAX TC, BP11 MINI MAX S TC, BP11 H1 S TC i BP11 H2 S TC, wg rys. A41 i A42,
- e) Profile wykończeniowe do mokrego tynku:
  - BP17, wg rys. A43 - listwa prowadząca, do tynków wewnętrznych gipsowych i cementowych,
  - BP 29, wg rys. A44 - listwa ozdobna, do zakrywania szczelin po wymianie okna,
- f) Listwa dylatacyjna BP18, wg rys. A45 - do płytek ceramicznych o grubości 8 i 10 mm.

Ramiona profili są perforowane lub perforowane z pasami siatki szklanej. Siatki profili podtynkowych są wykonane z siatek z włókna szklanego, połączonych z profilem metodą zgrzewu ultradźwiękowego lub montażu, polegającego na zamknięciu „na zamek” siatki szklanej pomiędzy warstwami PVC lub poprzez klejenie za pomocą kleju termoplastycznego.

Kształt i wymiary elementów wykończeniowych BELLA PLAST przedstawiono w Załączniku A. Standardowe długości profili wykończeniowych BELLA PLAST wynoszą 150, 200, 250 i 300 cm. Mogą być również produkowane profile o innych długościach, po uzgodnieniu między producentem i odbiorcą.

Odchyłki wymiarów nietolerowanych profili odpowiadają klasie zgrubnej c wg normy PN-EN 22768-1:1999.

Opis techniczny materiałów i elementów składowych, z których są wykonywane wyroby objęte niniejszą Krajową Oceną Techniczną oraz jakość ich wykonania podano w Załączniku B.

## 2. ZAMIERZONE ZASTOSOWANIE WYROBU

Profile wykończeniowe BELLA PLAST są przeznaczone do:

- wzmacniania i ochrony krawędzi i naroży ścian, obróbki otworów okiennych i drzwiowych oraz do szczelin dylatacyjnych, w bezspoinowych systemach ociepleń ścian zewnętrznych budynków BSO (ETICS); wyroby mogą być stosowane wewnątrz i na zewnątrz budynków - w przypadku profili według p. 1, a i d),
- wykonywania i wzmacniania połączeń płyt gipsowo-kartonowych, wewnątrz budynków - w przypadku profili według p. 1, b),
- do obróbki otworów okiennych i wzmacniania narożników, wewnątrz budynków - w przypadku profili według p. 1, c),
- wykonywania pomocniczego elementu do prowadzenia łąty tynkarskiej podczas tynkowania wewnątrz budynków - w przypadku profili według p. 1, e),
- wykonywania maskowania szczeliny powstałej pomiędzy glifem okiennym, a ościeżnicą okienną, wewnątrz budynku (np. po wymianie okna na okno o mniejszym wymiarze) - w przypadku profili według p. 1, e),
- wykonywania odstępu pomiędzy płytkami gresowymi i płytkami z terakoty, wewnątrz i na zewnątrz budynku - w przypadku profili według p.1, f).

Wyroby objęte niniejszą Krajową Oceną Techniczną mogą być stosowane w otulinie z tynków gipsowych, wapiennych i cementowych oraz zapraw klejących do materiałów termoizolacyjnych.

Profile wykończeniowe BELLA PLAST z siatką mogą być stosowane przy wykonywaniu ociepleń ścian zewnętrznych budynków metodą bezspoinową. Siatka, będąca elementem profili BELLA PLAST nie może być stosowana jako element warstwy zbrojonej układu ociepleniowego, a jedynie jako element służący do zamontowania profili wykończeniowych BELLA PLAST w układzie ociepleniowym.

Profile wykończeniowe BELLA PLAST powinny być stosowane zgodnie z projektem technicznym, opracowanym dla określonego obiektu budowlanego, z uwzględnieniem:

- polskich norm i przepisów techniczno-budowlanych, a w szczególności rozporządzenia Ministra Infrastruktury z dnia 12 kwietnia 2002 r. w sprawie warunków technicznych, jakim powinny odpowiadać budynki i ich usytuowanie (Dz. U. z 2019 r., poz. 1065),
- postanowień niniejszej Krajowej Oceny Technicznej,
- instrukcji stosowania wyrobów opracowanej przez producenta i dostarczanej odbiorcom.

### **3. WŁAŚCIWOŚCI UŻYTKOWE WYROBU I METODY ZASTOSOWANE DO ICH OCENY**

#### **3.1. Właściwości użytkowe wyrobu**

**3.1.1. Prostoliniowość.** Odchyłka od prostoliniowości profili jest nie większa niż 0,5 mm - w przypadku profili o długości mniejszej lub równej 2500 mm oraz jest nie większa niż 1,0 mm - w przypadku profili o długości większej niż 2500 mm.

**3.1.2. Temperatura mięknięcia według Vicata wyrobów z PVC-U.** Temperatura mięknięcia według Vicata profili jest nie niższa niż 70 °C (czynnik grzewczy – olej silikonowy).

**3.1.3. Udarność metodą Charpy'ego wyrobów z PVC-U.** Udarność metodą Charpy'ego profili jest nie niższa niż 3,5 kJ/m<sup>2</sup>.

#### **3.2. Metody zastosowane do oceny właściwości użytkowych**

**3.2.1. Prostoliniowość.** Badanie prostoliniowości wykonuje się według normy PN-EN 13658-1:2009.

**3.2.2. Temperatura mięknięcia wg Vicata.** Badanie temperatury mięknięcia według Vicata wykonuje się według normy PN-EN ISO 306:2014, metodą B50.

**3.2.3. Udarność metodą Charpy'ego.** Badanie udarności metodą Charpy'ego wykonuje się według normy PN-EN ISO 179-1:2010, metodą 1eA, na próbkach z pojedynczym karbem, wyciętych z elementów wyrobów wykonanych z nieplastyfikowanego poli(chlorku winylu) (PVC-U), wzdłuż kierunku wytłaczania.

#### 4. PAKOWANIE, TRANSPORT I SKŁADOWANIE ORAZ SPOSÓB ZNAKOWANIA WYROBU

Wyroby objęte niniejszą Krajową Oceną Techniczną powinny być dostarczane w oryginalnych opakowaniach producenta oraz przechowywane i transportowane w sposób zapewniający niezmiennosc ich właściwości technicznych.

Sposób znakowania wyrobów znakiem budowlanym powinien być zgodny z rozporządzeniem Ministra Infrastruktury i Budownictwa z dnia 17 listopada 2016 r. w sprawie sposobu deklarowania właściwości użytkowych wyrobów budowlanych oraz sposobu znakowania ich znakiem budowlanym (Dz. U. z 2016 r., poz. 1966, z późniejszymi zmianami).

Oznakowaniu wyrobu znakiem budowlanym powinny towarzyszyć następujące informacje:

- dwie ostatnie cyfry roku, w którym znak budowlany został po raz pierwszy umieszczony na wyrobie budowlanym,
- nazwa i adres siedziby producenta lub znak identyfikacyjny pozwalający jednoznacznie określić nazwę i adres siedziby producenta,
- nazwa i oznaczenie typu wyrobu budowlanego,
- numer i rok wydania krajowej oceny technicznej, zgodnie z którą zostały zadeklarowane właściwości użytkowe (ITB-KOT-2017/0249 wydanie 2),
- numer krajowej deklaracji właściwości użytkowych,
- poziom lub klasa zadeklarowanych właściwości użytkowych,
- adres strony internetowej producenta, jeżeli krajowa deklaracja właściwości użytkowych jest na niej udostępniona.

Wraz z krajową deklaracją właściwości użytkowych powinna być dostarczana albo udostępniana w odpowiednich przypadkach karta charakterystyki i/lub informacje o substancjach niebezpiecznych zawartych w wyrobie budowlanym, o których mowa w art. 31 lub 33 rozporządzenia (WE) nr 1907/2006 Parlamentu Europejskiego i Rady w sprawie rejestracji, oceny, udzielania zezwoleń i stosowanych ograniczeń w zakresie chemikaliów (REACH) i utworzenia Europejskiej Agencji Chemikaliów.

Ponadto oznakowanie wyrobu budowlanego, stanowiącego mieszaninę niebezpieczną według rozporządzenia REACH, powinno być zgodne z wymaganiami rozporządzenia (WE) nr 1272/2008 Parlamentu Europejskiego i Rady w sprawie klasyfikacji, oznakowania i pakowania substancji i mieszanin (CLP), zmieniającego i uchylającego dyrektywę 67/548/EWG i 1999/45/WE oraz zmieniającego rozporządzenie (WE) nr 1907/2006.

#### 5. OCENA I WERYFIKACJA STAŁOŚCI WŁAŚCIWOŚCI UŻYTKOWYCH

##### 5.1. Krajowy system oceny i weryfikacji stałości właściwości użytkowych

Zgodnie z rozporządzeniem Ministra Infrastruktury i Budownictwa z dnia 17 listopada 2016 r. w sprawie sposobu deklarowania właściwości użytkowych wyrobów budowlanych oraz sposobu znakowania ich znakiem budowlanym (Dz. U. z 2016 r., poz. 1966, z późniejszymi zmianami) ma zastosowanie system 4 oceny i weryfikacji stałości właściwości użytkowych.

## 5.2. Badanie typu

Właściwości użytkowe, ocenione w p. 3, stanowią badanie typu wyrobu, dopóki nie nastąpią zmiany surowców, składników, linii produkcyjnej lub zakładu produkcyjnego.

## 5.3. Zakładowa kontrola produkcji

Producent powinien mieć wdrożony system zakładowej kontroli produkcji w zakładzie produkcyjnym. Wszystkie elementy tego systemu, wymagania i postanowienia, przyjęte przez producenta, powinny być dokumentowane w sposób systematyczny, w formie pisemnych zasad i procedur, włącznie z zapisami z prowadzonych badań. Zakładowa kontrola produkcji powinna być dostosowana do technologii produkcji i zapewniać utrzymanie w produkcji seryjnej deklarowanych właściwości użytkowych wyrobu.

Zakładowa kontrola produkcji obejmuje specyfikację i sprawdzanie surowców i składników, kontrolę i badania w procesie wytwarzania oraz badania kontrolne (według p. 5.4), prowadzone przez producenta zgodnie z ustalonym planem badań oraz według zasad i procedur określonych w dokumentacji zakładowej kontroli produkcji.

Wyniki kontroli produkcji powinny być systematycznie rejestrowane. Zapisy rejestru powinny potwierdzać, że wyroby spełniają kryteria oceny i weryfikacji stałości właściwości użytkowych. Poszczególne wyroby lub partie wyrobów i związane z nimi szczegóły produkcyjne muszą być w pełni możliwe do identyfikacji i odtworzenia.

## 5.4. Badania kontrolne

### 5.4.1. Program badań. Program badań obejmuje:

- a) badania bieżące,
- b) badania okresowe.

### 5.4.2. Badania bieżące. Badania bieżące obejmują sprawdzenie:

- a) kształtu i wymiarów,
- b) jakości wykonania,
- c) prostoliniowości.

**5.4.3. Badania okresowe.** Badania okresowe obejmują sprawdzenie temperatury mięknięcia według Vicata.

## 5.5. Częstotliwość badań

Badania bieżące powinny być prowadzone zgodnie z ustalonym planem badań, ale nie rzadziej niż dla każdej partii wyrobów. Wielkość partii wyrobów powinna być określona w dokumentacji zakładowej kontroli produkcji.

Badania okresowe powinny być wykonywane nie rzadziej niż raz na 3 lata.



## 6. POUCZENIE

6.1. Krajowa Ocena Techniczna ITB-KOT-2017/0249 wydanie 2 zastępuje Krajową Ocenę Techniczną ITB-KOT-2017/0249 wydanie 1.

6.2. Krajowa Ocena Techniczna ITB-KOT-2017/0249 wydanie 2 jest pozytywną oceną właściwości użytkowych tych zasadniczych charakterystyk profili wykończeniowych BELLA PLAST, które zgodnie z zamierzonym zastosowaniem, wynikającym z postanowień Oceny, mają wpływ na spełnienie wymagań podstawowych przez obiekty budowlane, w których wyrób będzie zastosowany.

6.3. Krajowa Ocena Techniczna ITB-KOT-2017/0249 wydanie 2 nie jest dokumentem upoważniającym do oznakowania wyrobu budowlanego znakiem budowlanym.

Zgodnie z ustawą z dnia 16 kwietnia 2004 r. o wyrobach budowlanych (Dz. U. z 2020 r., poz. 215, z późniejszymi zmianami) wyroby, których dotyczy niniejsza Krajowa Ocena Techniczna, mogą być wprowadzone do obrotu lub udostępniane na rynku krajowym, jeżeli producent dokonał oceny i weryfikacji stałości właściwości użytkowych, sporządził krajową deklarację właściwości użytkowych zgodnie z Krajową Oceną Techniczną ITB-KOT-2017/0249 wydanie 2 i oznakował wyroby znakiem budowlanym, zgodnie z obowiązującymi przepisami.

6.4. Krajowa Ocena Techniczna ITB-KOT-2017/0249 wydanie 2 nie narusza uprawnień wynikających z przepisów o ochronie własności przemysłowej, a w szczególności ustawy z dnia 30 czerwca 2000 r. – Prawo własności przemysłowej (Dz. U. z 2020 r., poz. 286, z późniejszymi zmianami). Zapewnienie tych uprawnień należy do obowiązków korzystających z niniejszej Krajowej Oceny Technicznej ITB.

6.5. ITB wydając Krajową Ocenę Techniczną nie bierze odpowiedzialności za ewentualne naruszenie praw wyłącznych i nabytych.

6.6. Krajowa Ocena Techniczna nie zwalnia producenta wyrobów od odpowiedzialności za ich prawidłową jakość, a wykonawców robót budowlanych od odpowiedzialności za ich właściwe zastosowanie.

6.7. Ważność Krajowej Oceny Technicznej może być przedłużana na kolejne okresy, nie dłuższe niż 5 lat.

## 7. WYKAZ DOKUMENTÓW WYKORZYSTANYCH W POSTĘPOWANIU

### 7.1. Raporty, sprawozdania z badań, oceny, klasyfikacje

- 1) LZM00-01363/20/Z00NZM. Raport z badań profili BELLA PLAST, Zakład Inżynierii Materiałów Budowlanych ITB, Warszawa, 2020 r.
- 2) LZM00-01271/17/Z00NZM. Raport z badań profili BELLA PLAST, Zakład Inżynierii Materiałów Budowlanych ITB, Warszawa, 2017 r.

- 3) 1134/13/Z00NK. Praca badawcza i opinia techniczna dotycząca profili wykończeniowych BELLA PLAST, Zakład Konstrukcji i Elementów Budowlanych Instytutu Techniki Budowlanej, Warszawa, 2013 r.
- 4) LK00-1134/13/Z00NK. Raport z badań profili wykończeniowych BELLA PLAST, Zakład Konstrukcji i Elementów Budowlanych Instytutu Techniki Budowlanej, Warszawa, 2013 r.

## 7.2. Normy i dokumenty związane

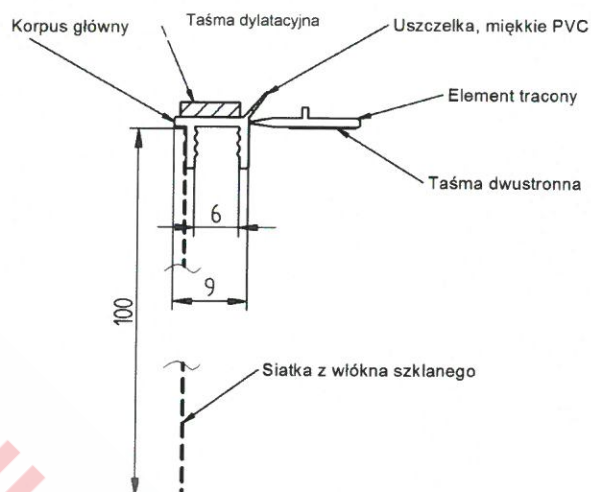
PN-EN 22768-1:1999	<i>Tolerancje ogólne. Tolerancje wymiarów liniowych i kątowych bez indywidualnych oznaczeń tolerancji</i>
PN-EN 14716:2008	<i>Sufity napinane. Wymagania i metody badań</i>
PN-EN 13658-1:2009	<i>Metalowe siatki, narożniki i listwy podtynkowe. Definicje, wymagania i metody badań. Część 1: Tynki wewnętrzne</i>
PN-EN ISO 179-1:2010	<i>Tworzywa sztuczne. Oznaczanie udarności metodą Charpy'ego. Część 1: Nieinstrumentalne badanie udarności</i>
PN-EN ISO 1183-1:2013	<i>Tworzywa sztuczne. Metody oznaczania gęstości tworzyw sztucznych nieporowatych. Część 1: Metoda zanurzeniowa, metoda piknometru cieczowego i metoda miareczkowa</i>
PN-EN ISO 306:2014	<i>Tworzywa sztuczne. Tworzywa termoplastyczne. Oznaczanie temperatury mięknięcia metodą Vicata (VST)</i>
ITB-KOT-2017/0249 wydanie 1	<i>Profile wykończeniowe BELLA PLAST</i>

## ZAŁĄCZNIKI

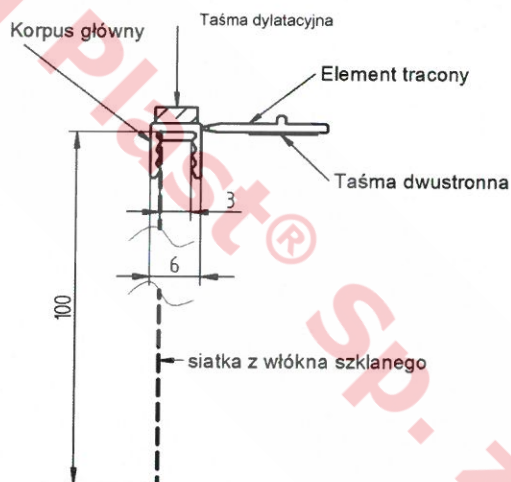
<b>Załącznik A.</b>	Kształt i wymiary profili wykończeniowych BELLA PLAST.....	11
<b>Załącznik B.</b>	Materiały i elementy składowe oraz jakość wykonania profili wykończeniowych BELLA PLAST.....	46

**Załącznik A.**

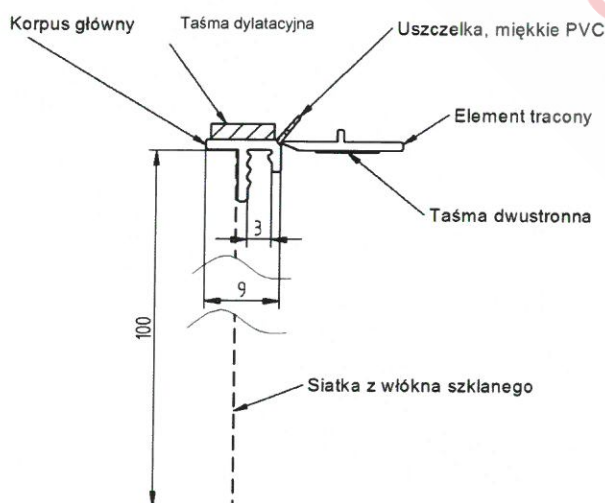
a)



b)

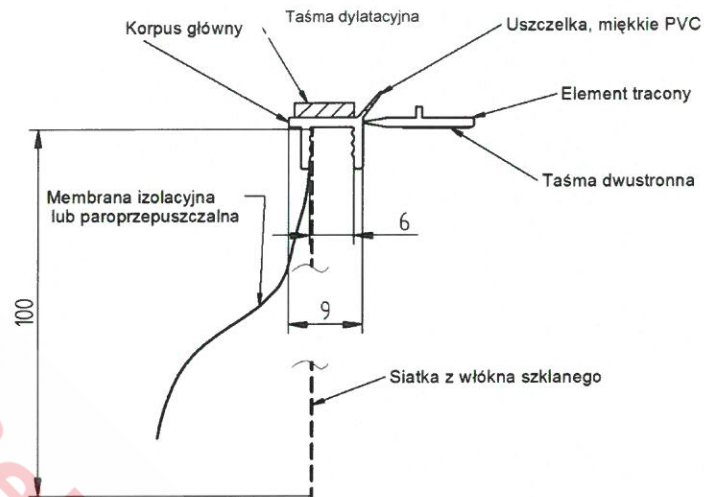


c)

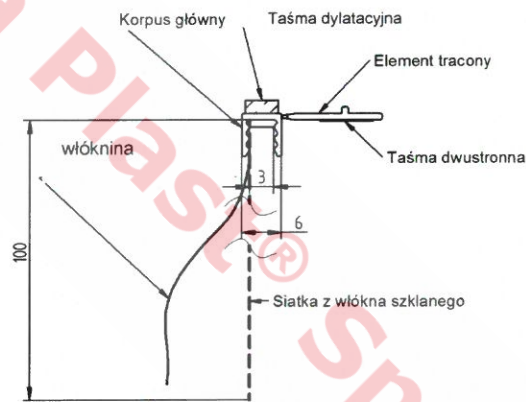


**Rysunek A1.** Listwy BP13 (6 mm / 9 mm) (a), BP13 MINI (3 mm / 6 mm) (b), BP13 MIDI (3 mm / 9 mm) (c)

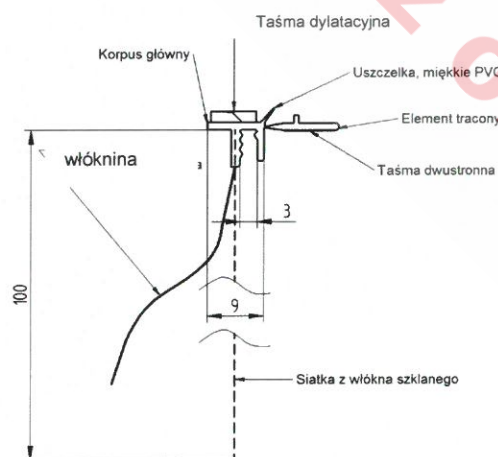
d)



e)

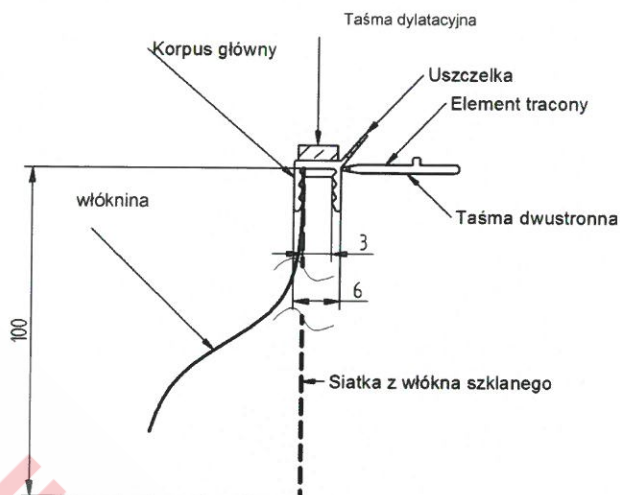


f)

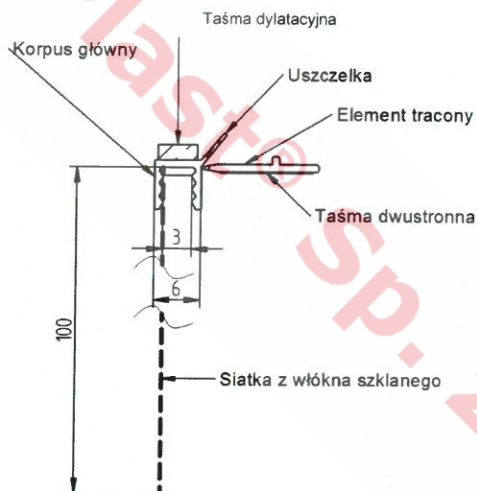


Rysunek A1, c.d. Listwy BP13 CM (6 mm / 9 mm) (d), BP13 MINI CM (3 mm / 6 mm) (e), BP13 MIDI CM (3 mm / 9 mm) (f)

g)

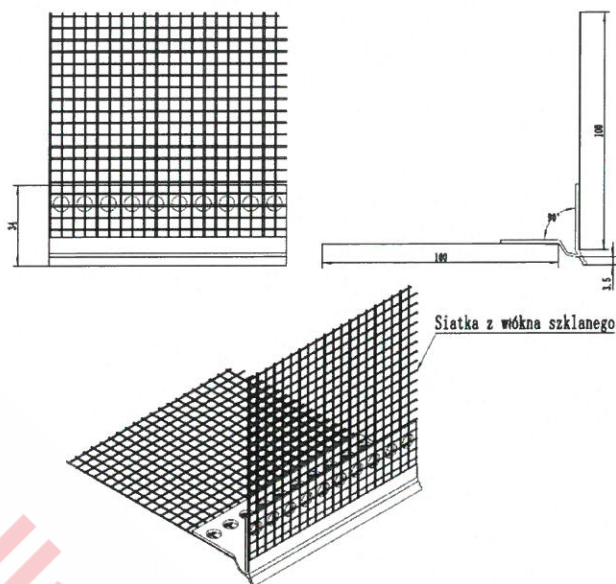


h)

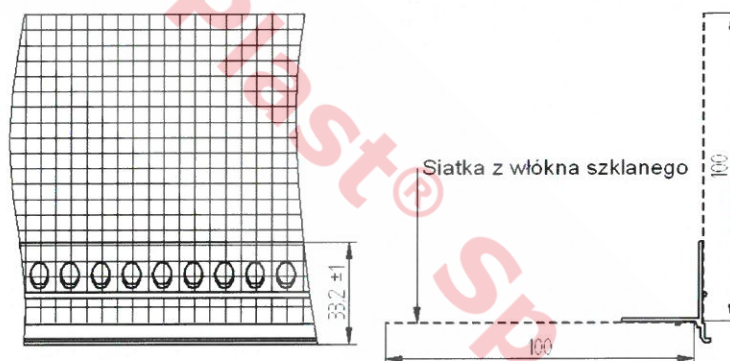


Rysunek A1, c.d. Listwy BP 13 MINI U CM (3 mm / 6 mm) (g), BP13 MINI U (3 mm / 6 mm) (h)

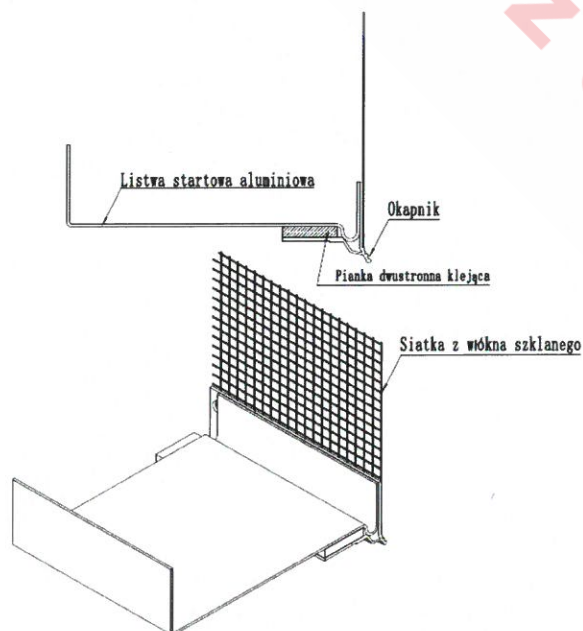
a)



b)

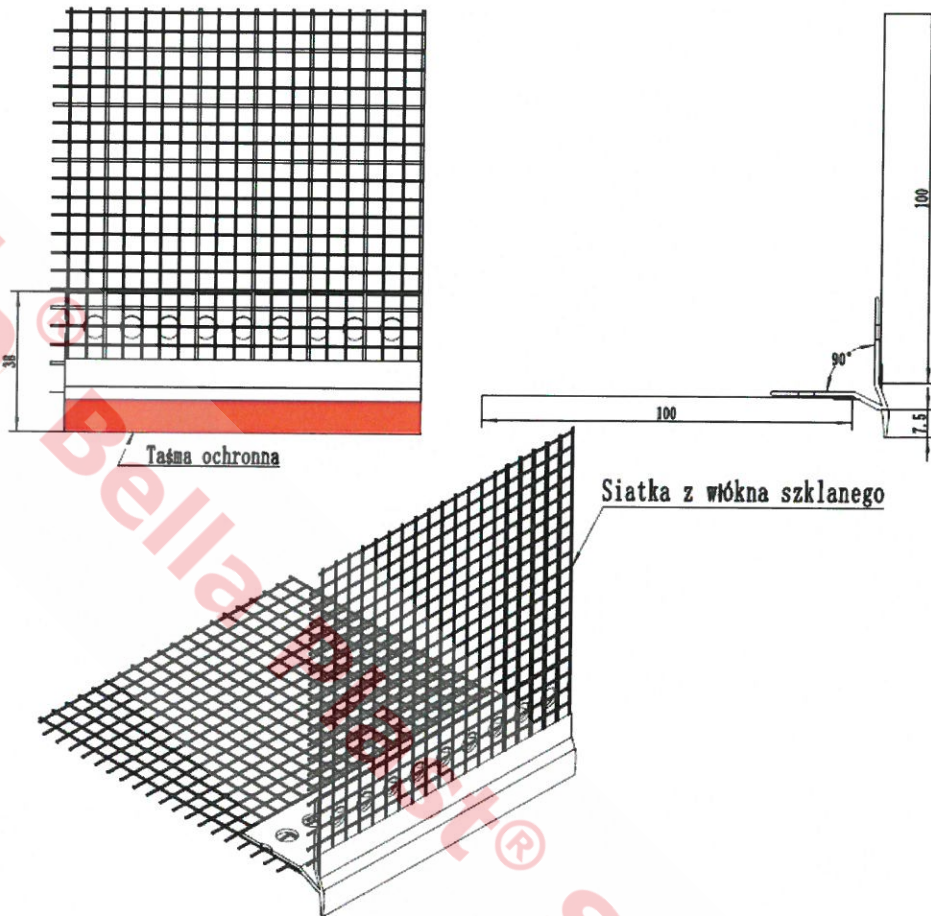


c)

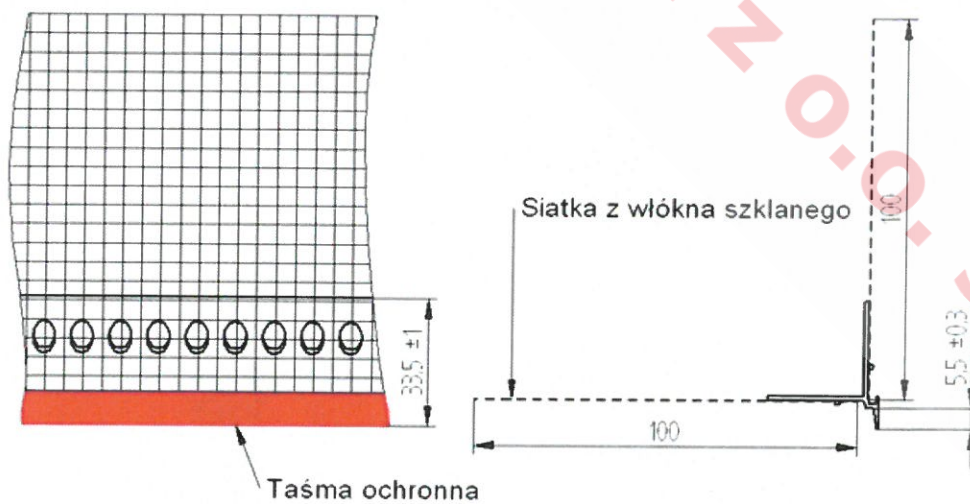


**Rysunek A2.** Listwy BP14 LUX (a), BP14 LUX N (b) i BP14 LUX COK (c)

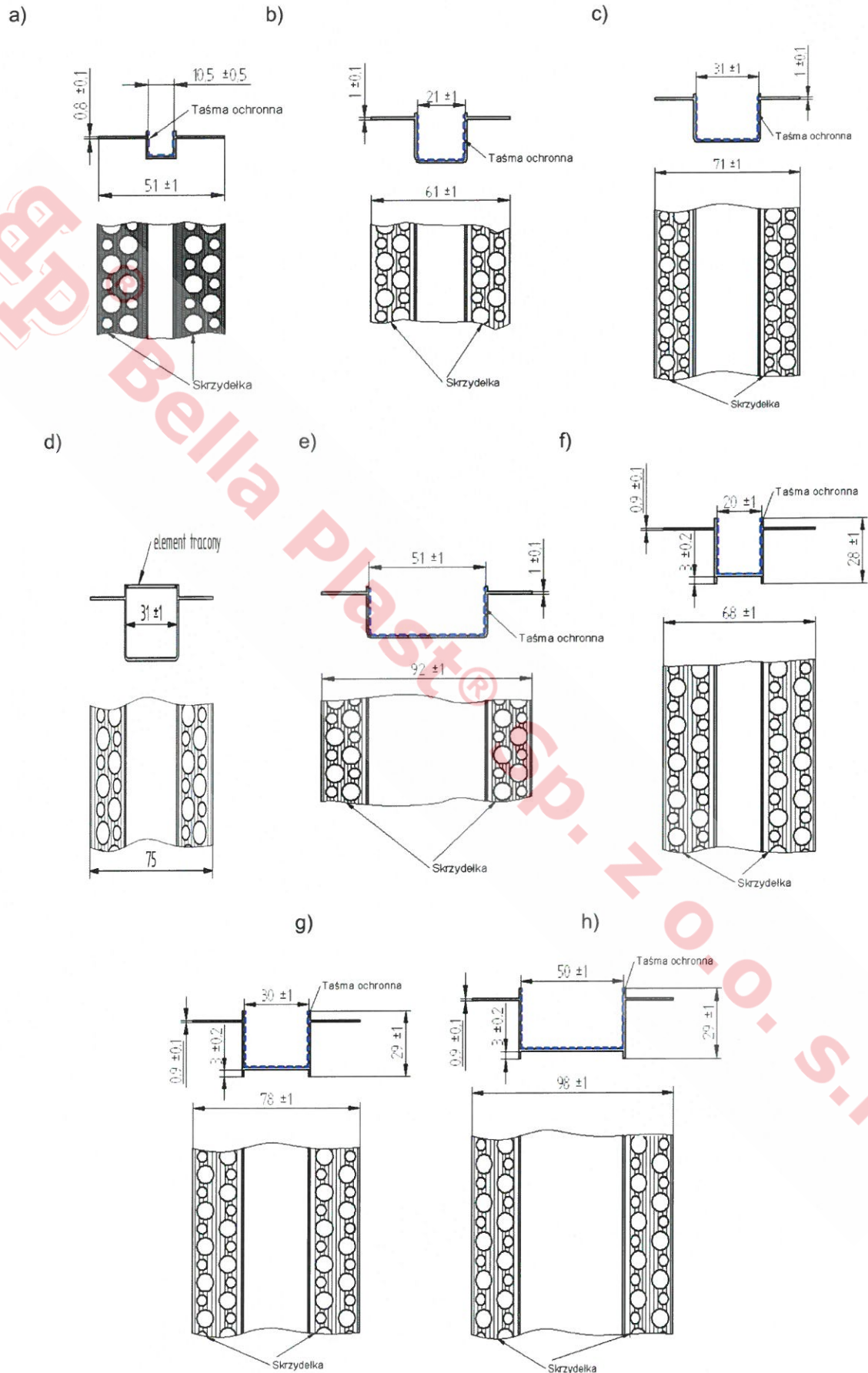
a)



b)

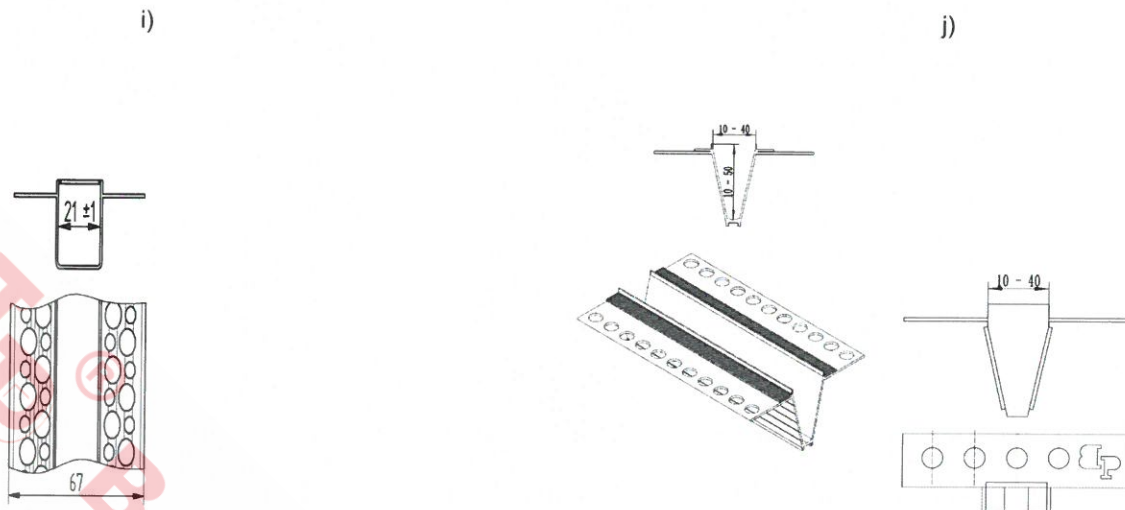


**Rysunek A3.** Listwy BP14 ECO PLUS (a) i BP14 PLUS N (b)  
 (kolor taśmy ochronnej - wg wzornika producenta; taśma (folia) ochronna zabezpiecza podczas montażu widoczne po zamontowaniu części listwy)



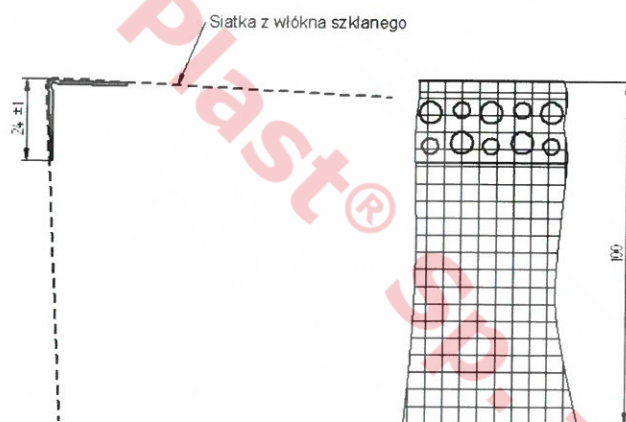
**Rys A4.** Listwy BP11 H1(a), BP11 H2 (b), BP11 H3 (c), BP11 H3N (d), BP11 H5 (e), BP11 H2R (f), BP11 H3R (g) i BP11 H5R (h), (taśma ochronna - jak na rys. A3)



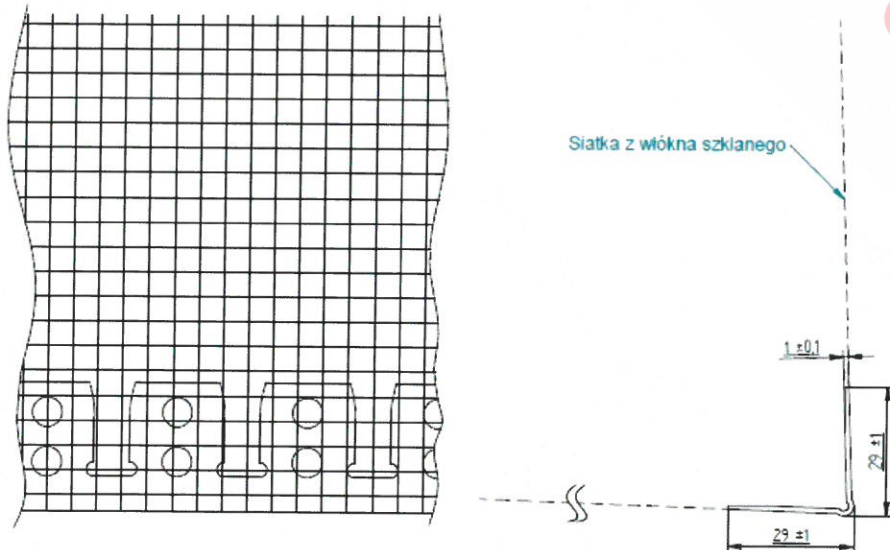


Rys A4. Listwy BP11 H2N (i), BP11 HT (j), (taśma ochronna - jak na rys. A3), c.d.

a)

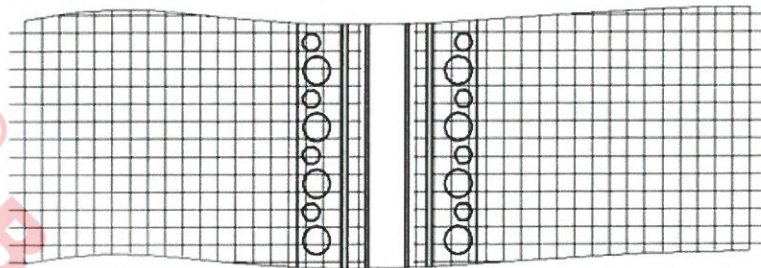
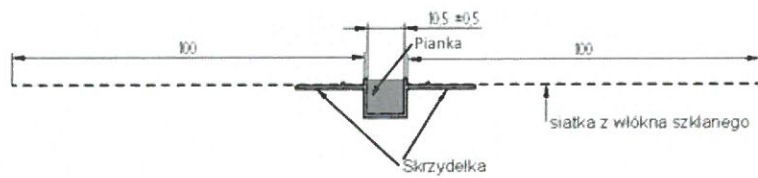


b)

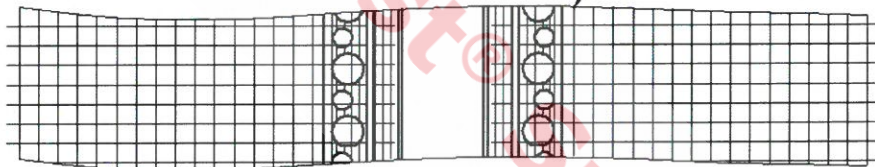
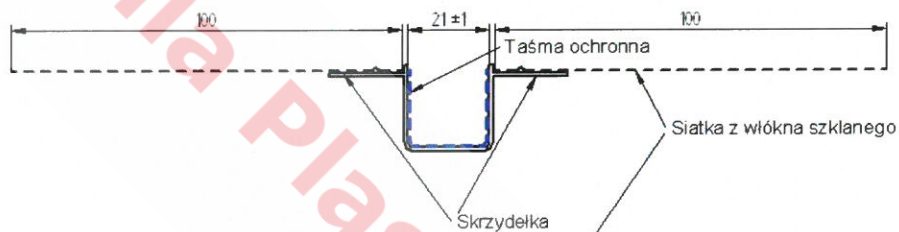


Rysunek A5. Kątownik z siatką z włókna szklanego: BP10 (a) i kątownik łukowy BP10 S (b), (taśma ochronna - jak na rys. A3)

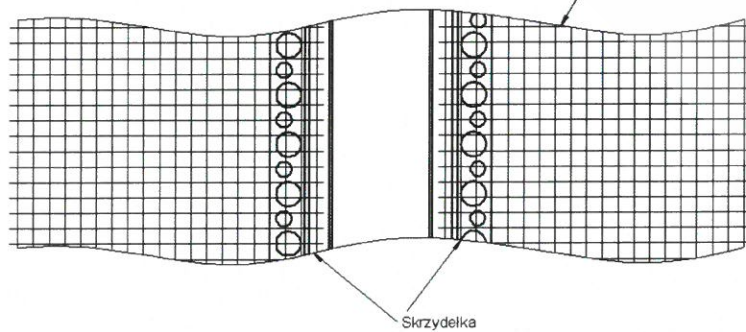
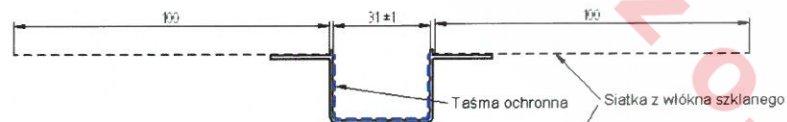
a)



b)

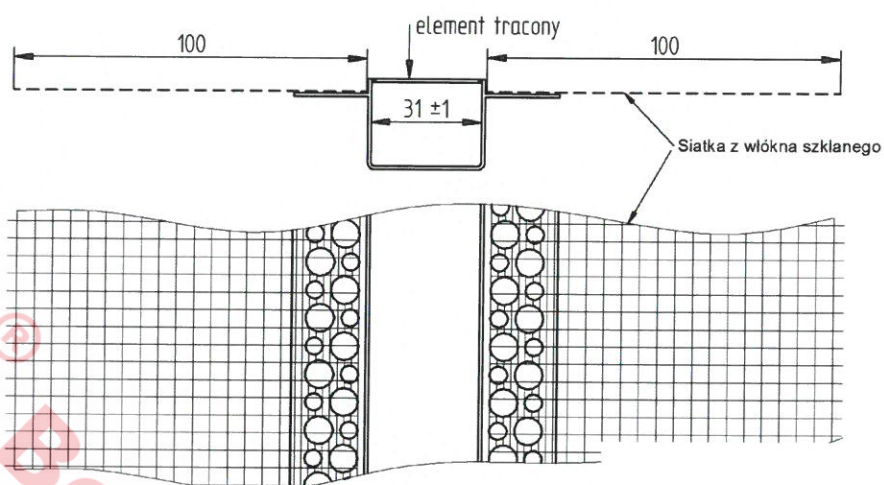


c)

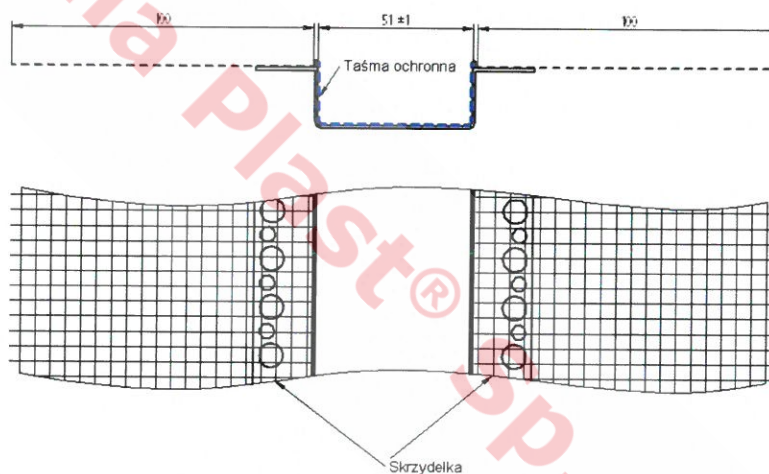


**Rysunek A6.** Listwy BP11 H1S (a), BP11 H2S (b), BP11 H3S (c),  
(taśma ochronna - jak na rys. A3)

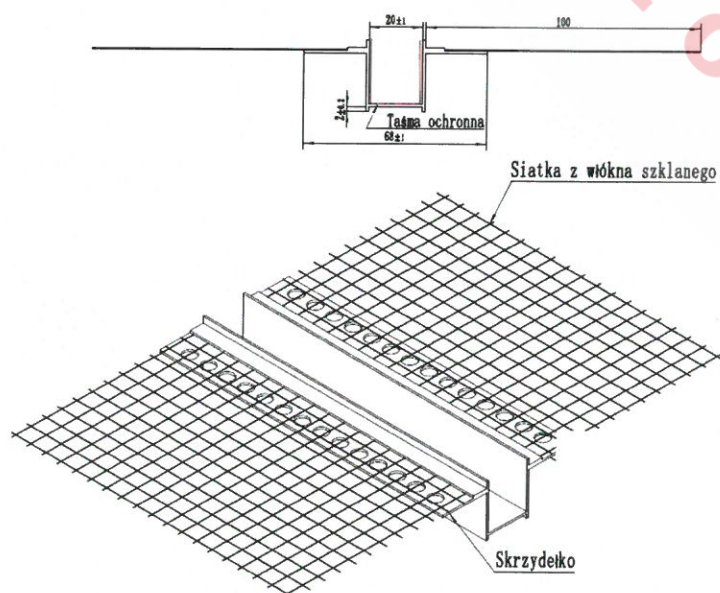
d)



e)

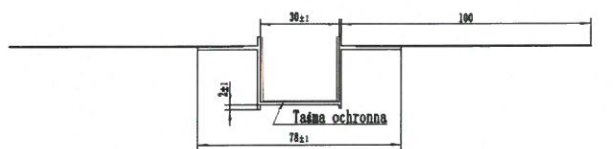


f)



**Rysunek A6, c.d.** Listwy BP11 H3NS (d), BP11 H5S (e), BP11 H2RS (f)  
(taśma ochronna - jak na rys. A3)

g)

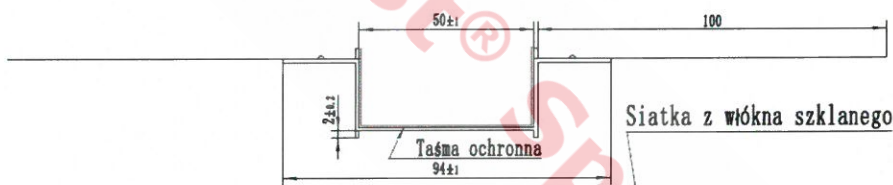


Siatka z włókna szklanego

Skrzydło

Skrzydło

h)



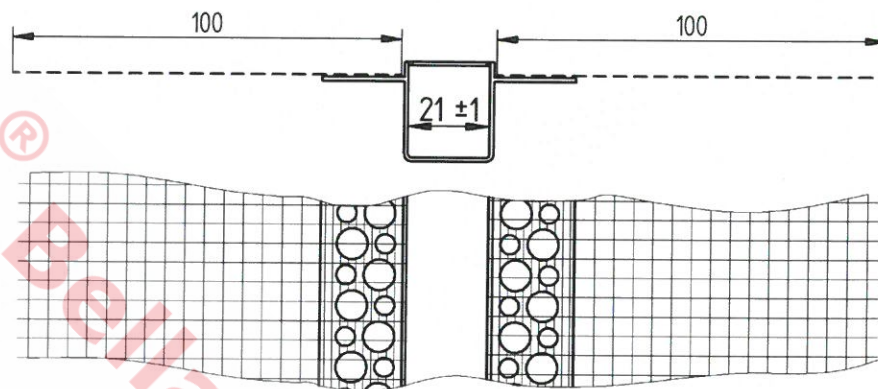
Siatka z włókna szklanego

Skrzydło

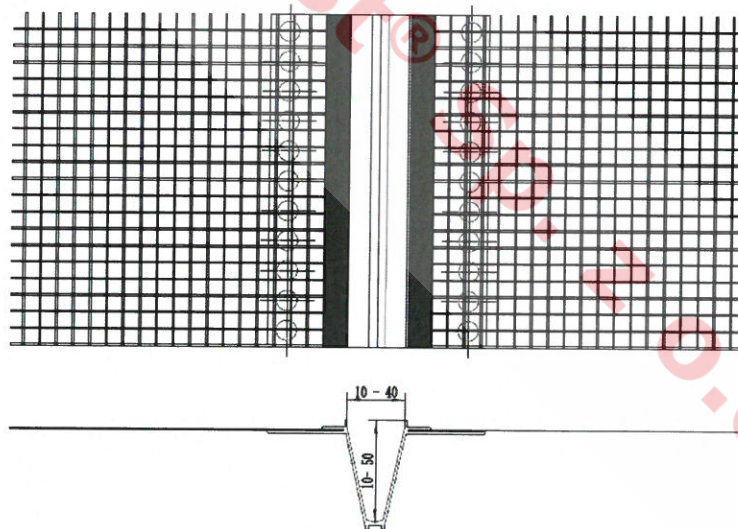
Skrzydło

Rysunek A6, c.d. Listwy BP11 H3RS (g) i BP11 H5RS (h)  
(taśma ochronna - jak na rys. A3)

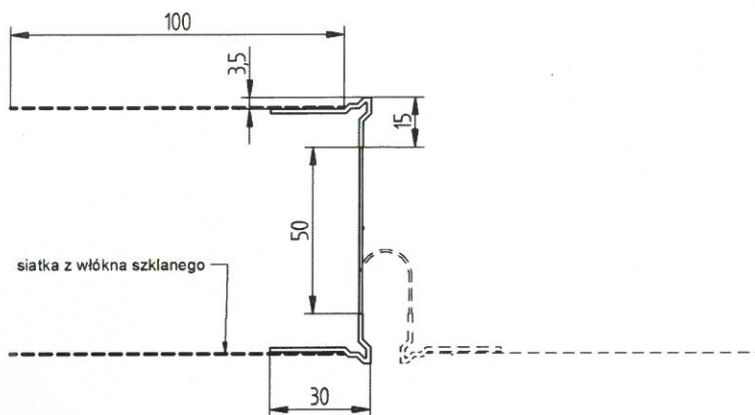
i)



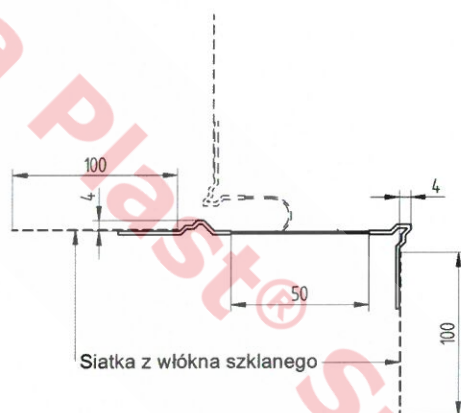
j)



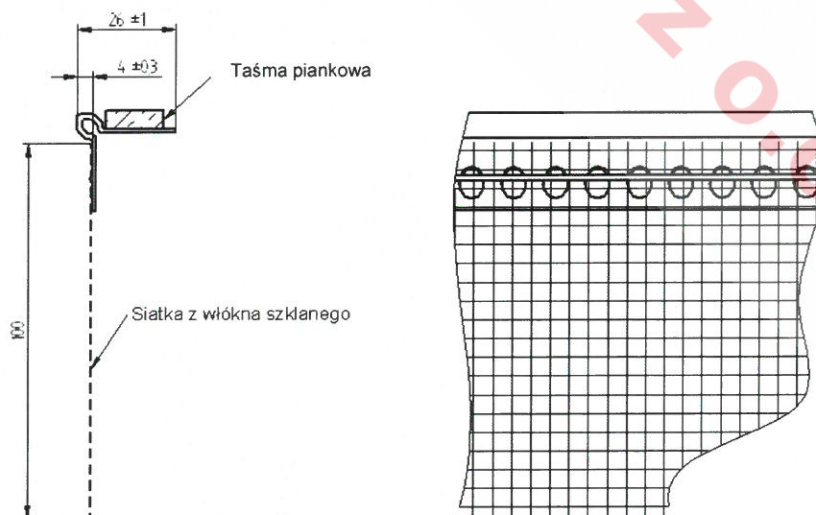
**Rysunek A6, c.d.** Listwy BP11 H2 NS (i) i BP11 HTS (j)  
(taśma ochronna - jak na rys. A3)



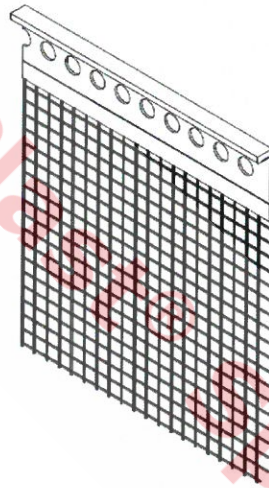
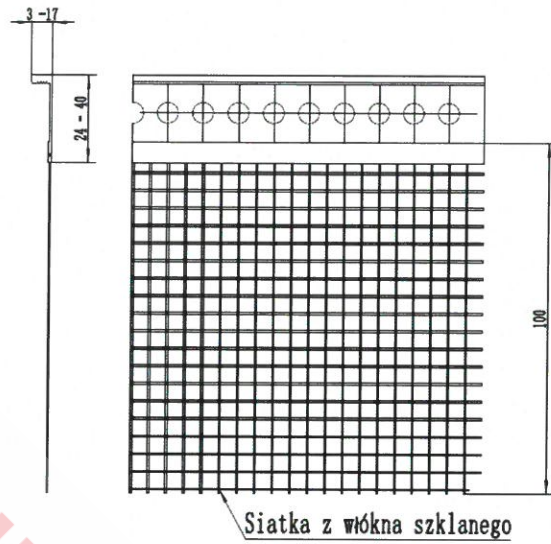
Rysunek A7. Listwa BP15



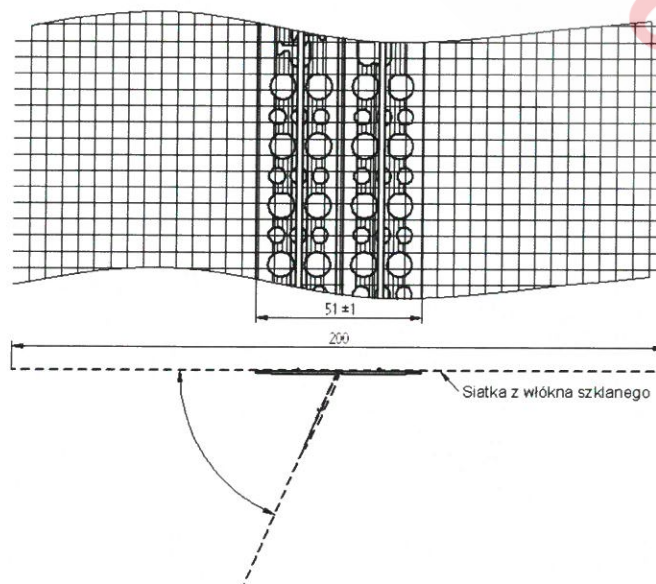
Rysunek A8. Listwa BP16



Rysunek A9. Listwa BP20

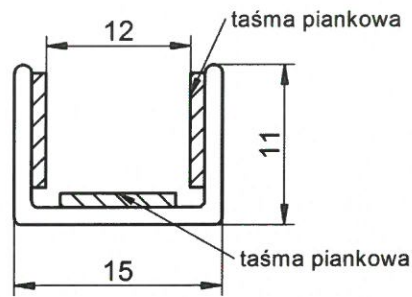


Rysunek A10. Listwa BP22

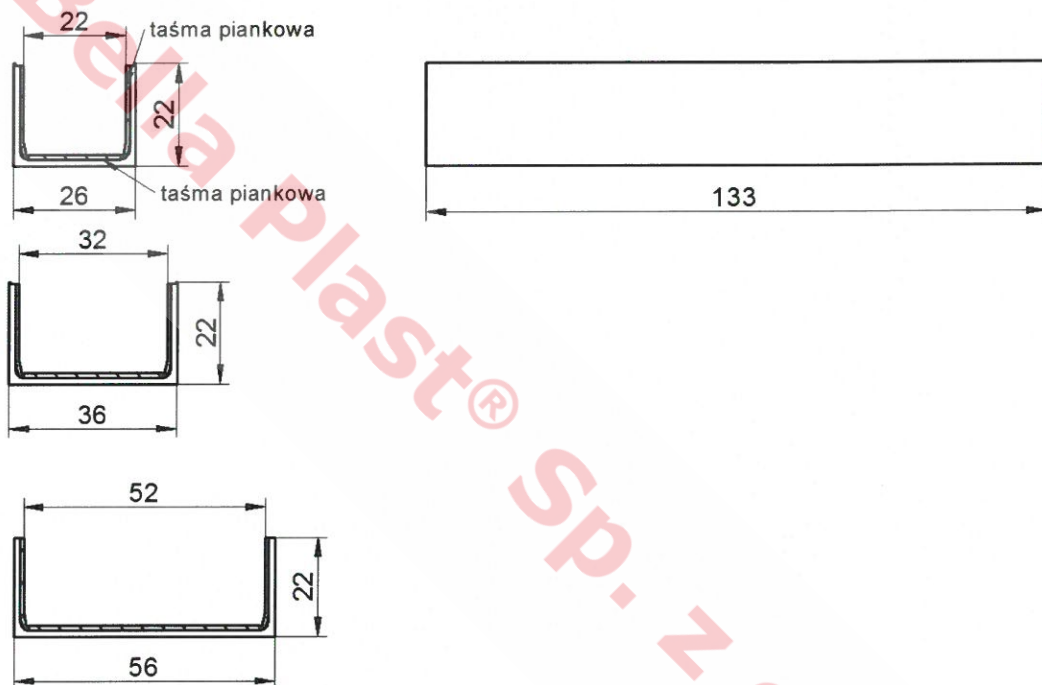


Rysunek A11. Kątownik BP4 S

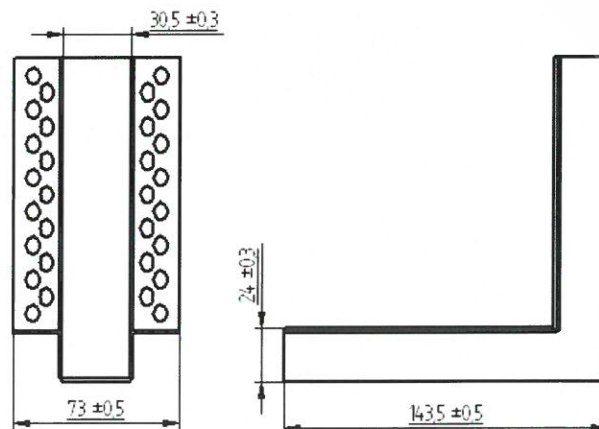
a)



b)

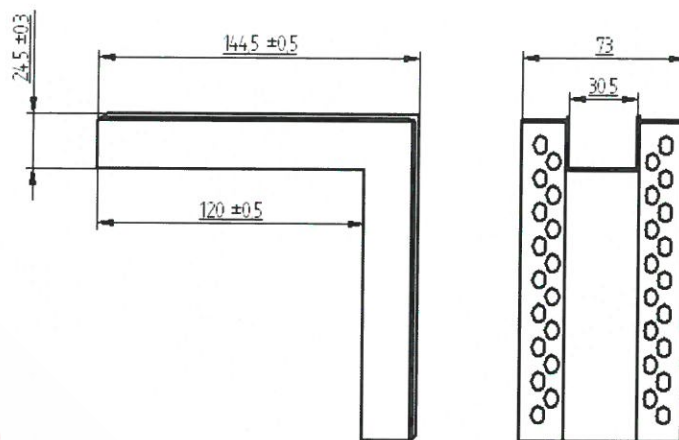


Rysunek A12. Łączniki BP11 ŁH1 (a) oraz BP11 ŁH2, BP11 ŁH3 i BP11 ŁH5 (b)



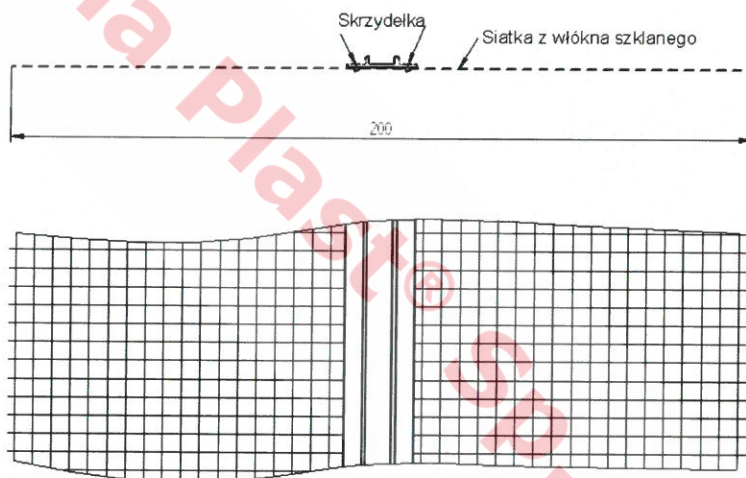
Rysunek A13. Kątownik BP11 KH3WEW



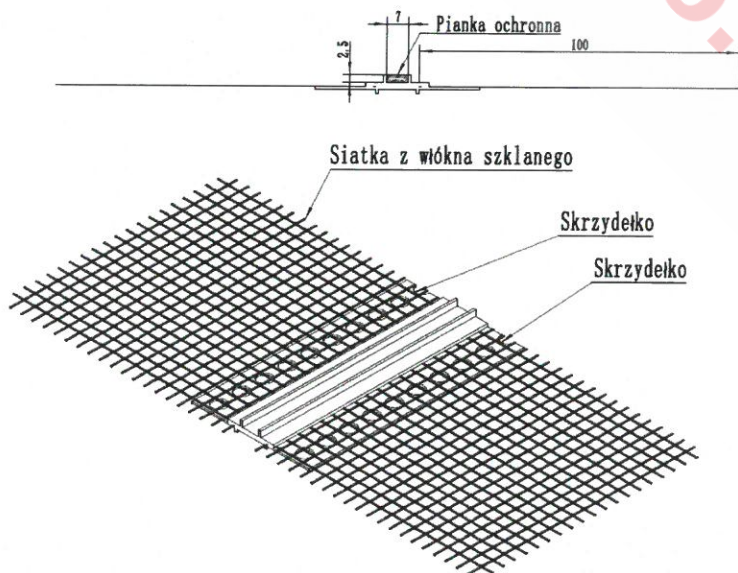


Rysunek A14. Kątownik BP11 KH3ZEW

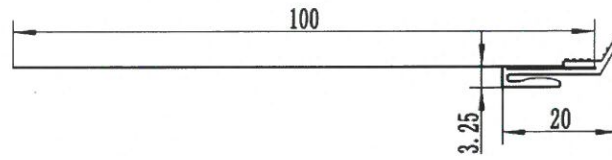
a)



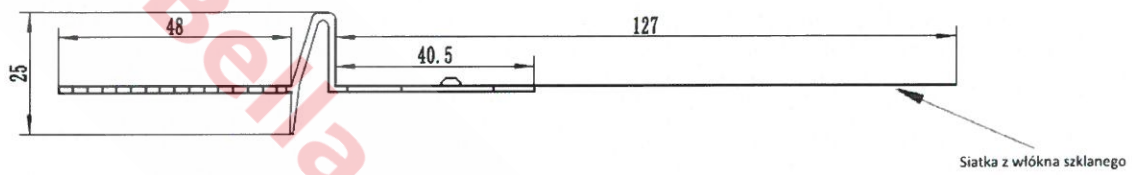
b)



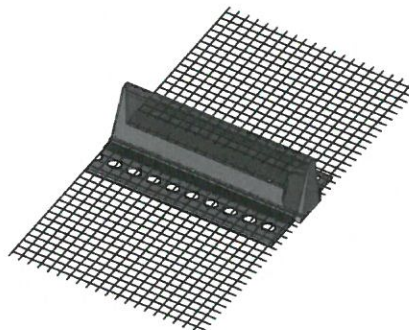
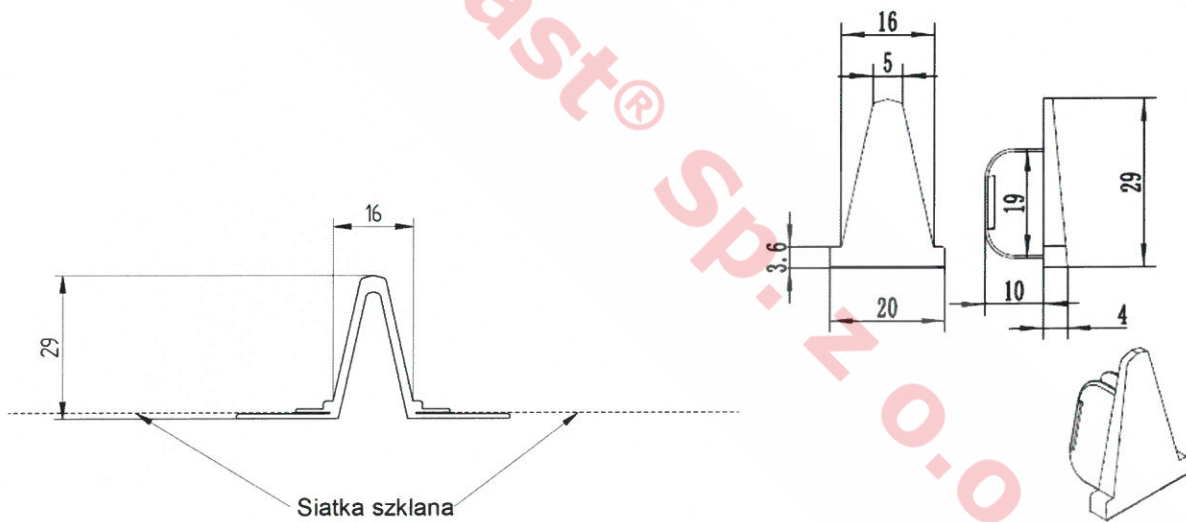
Rysunek A15. Listwy BP11 MINI (a) i BP11 MINI MAX (b)



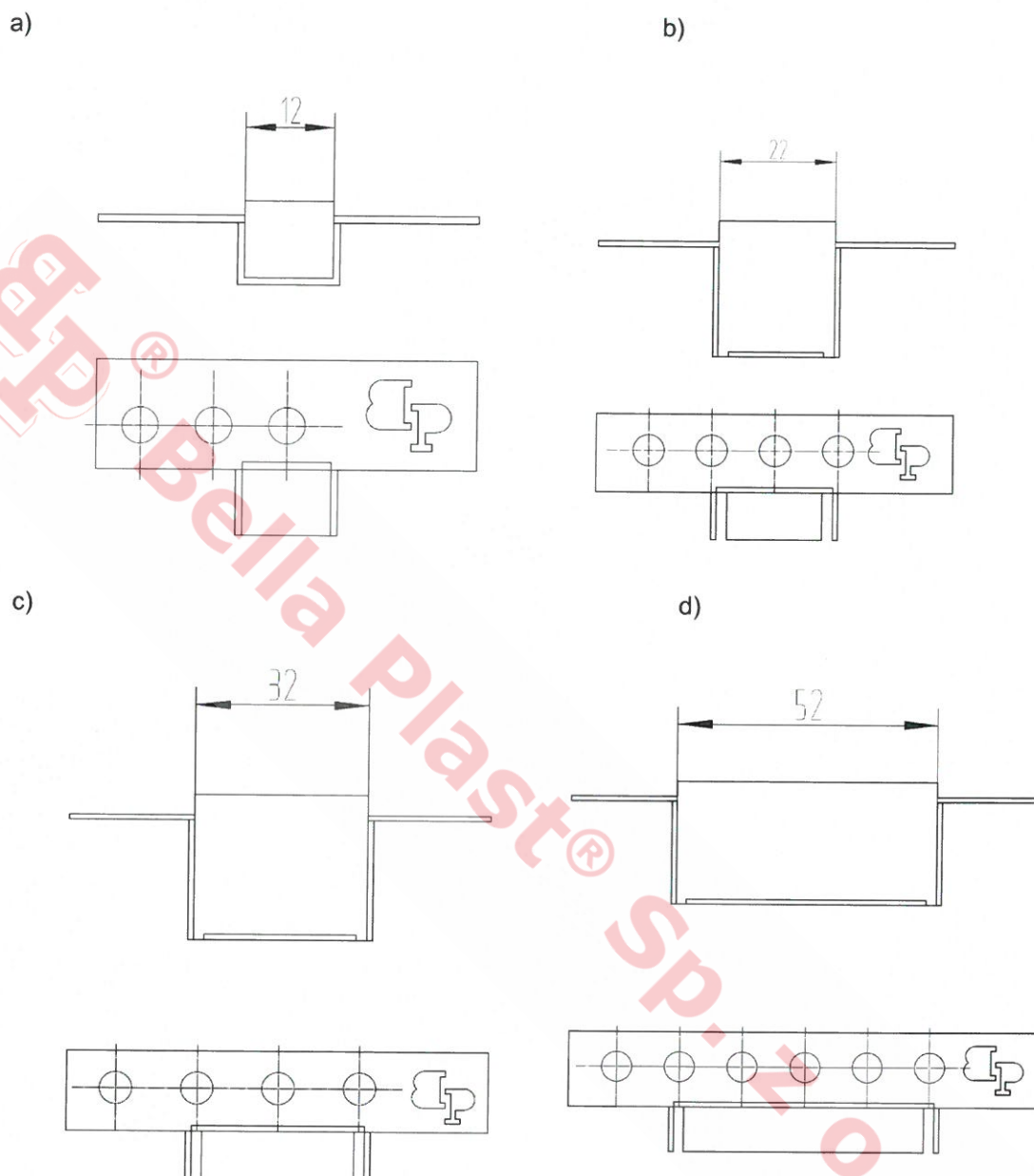
Rysunek A16. Listwa BP1S



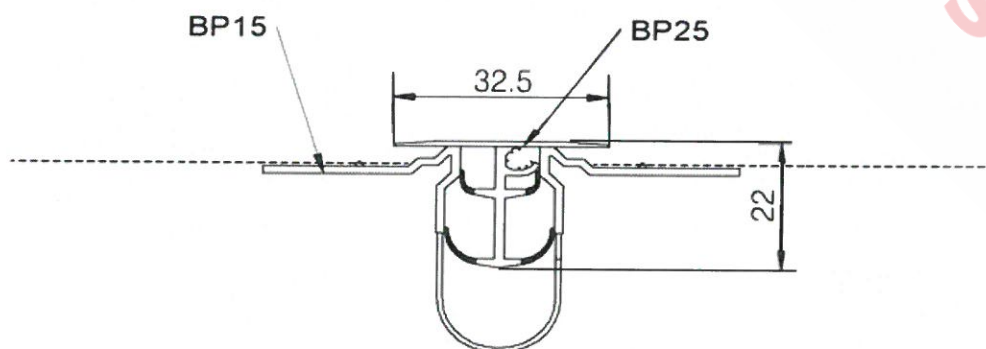
Rysunek A17. Listwa BP32



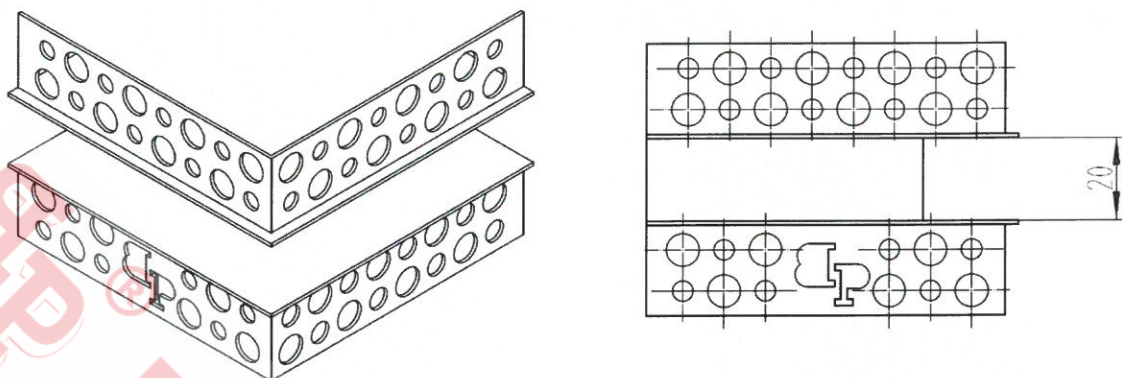
Rysunek A18. Listwa ozdobna „rąbek” wraz z zatyczką BP19



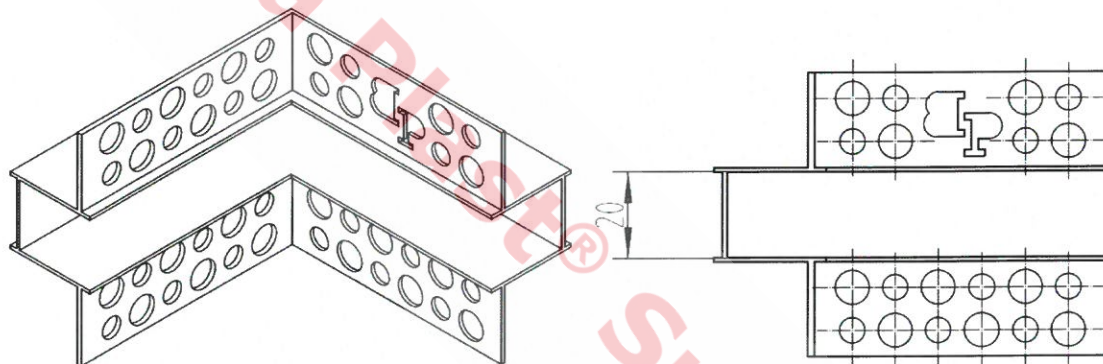
Rysunek A19. Zatyczki BP11 H1 CAP (a), BP11 H2 CAP (b), BP11 H3 CAP (c) i BP11 H5 CAP (d)



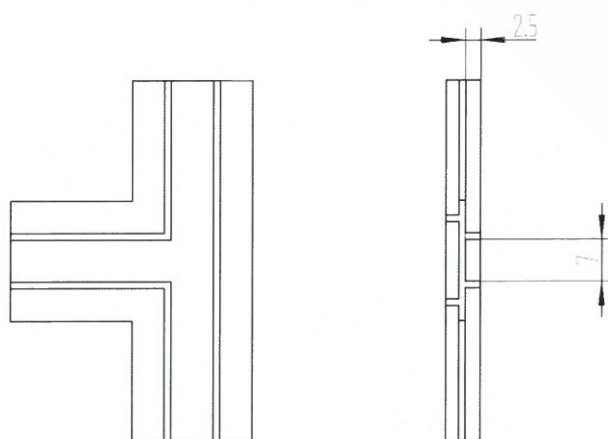
Rysunek A20. Listwa BP25



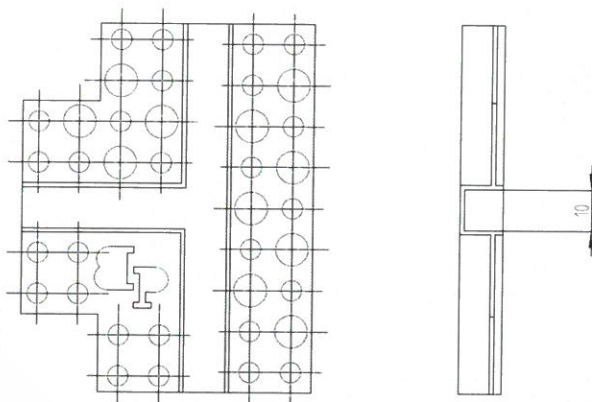
Rysunek A21. Kątownik BP11 H2 K ZEW



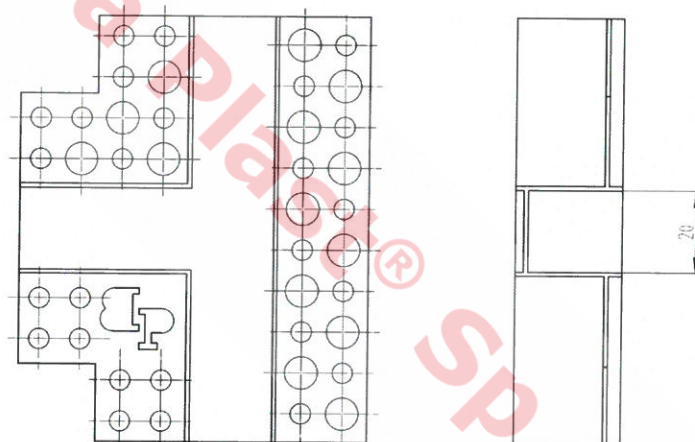
Rysunek A22. Kątownik BP11 H2 K WEW



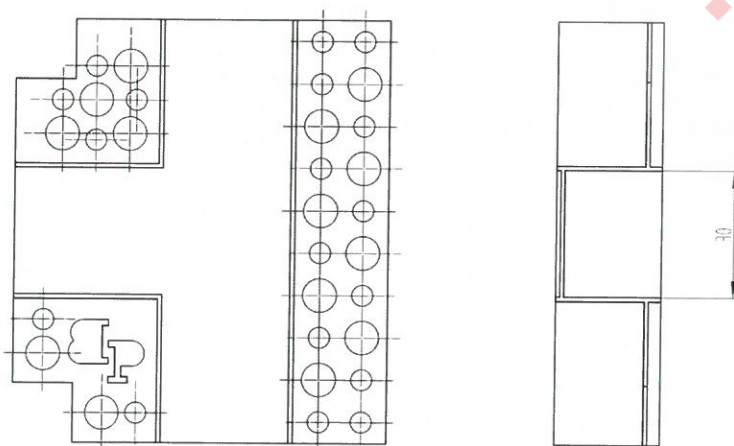
Rysunek A23. Łącznik BP11 MINI TC



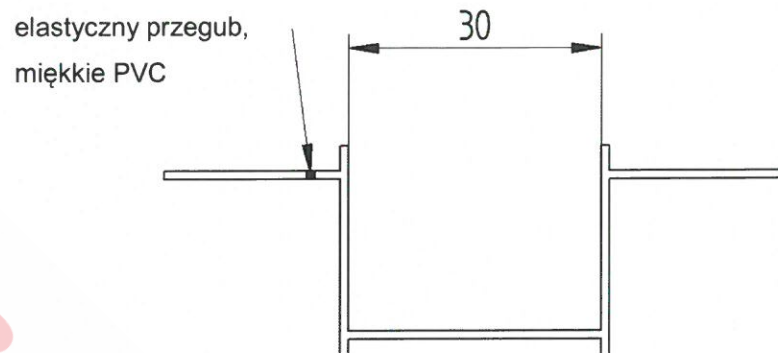
Rysunek A24. Łącznik BP11 H1 TC



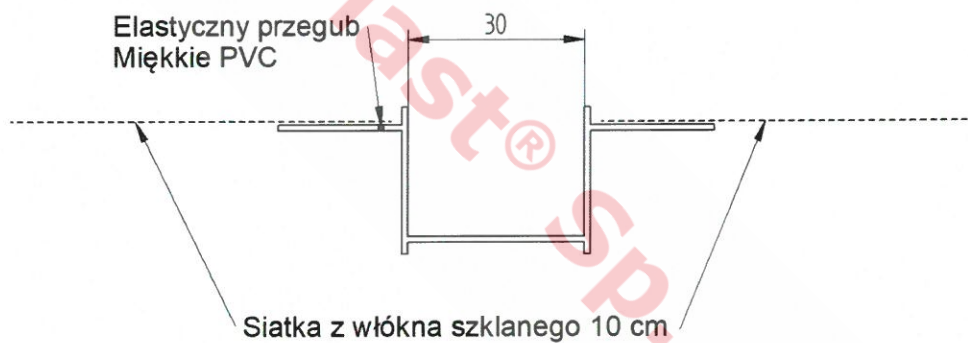
Rysunek A25. Łącznik BP11 H2 TC



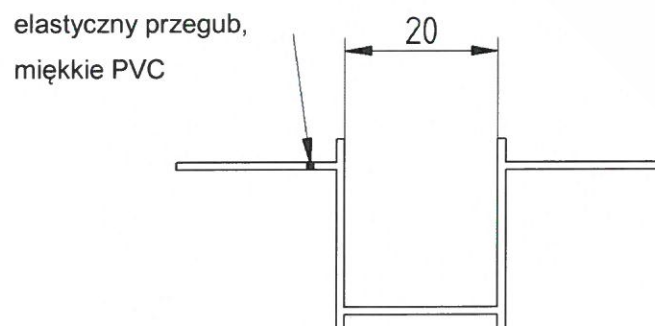
Rysunek A26. Łącznik BP11 H3 TC



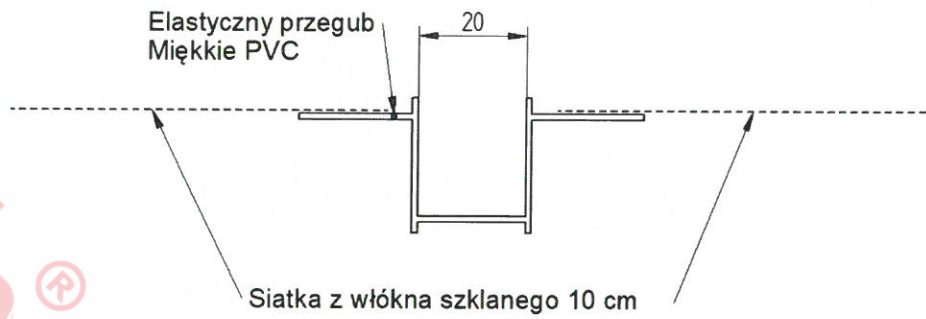
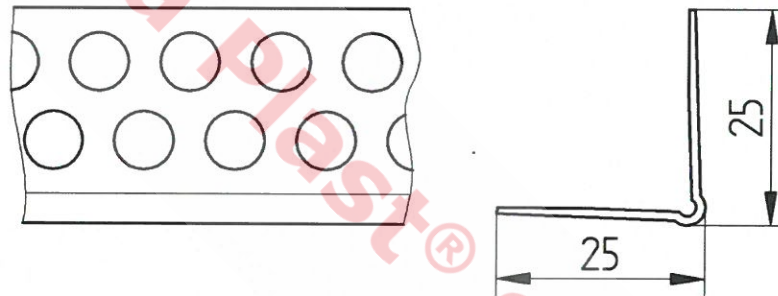
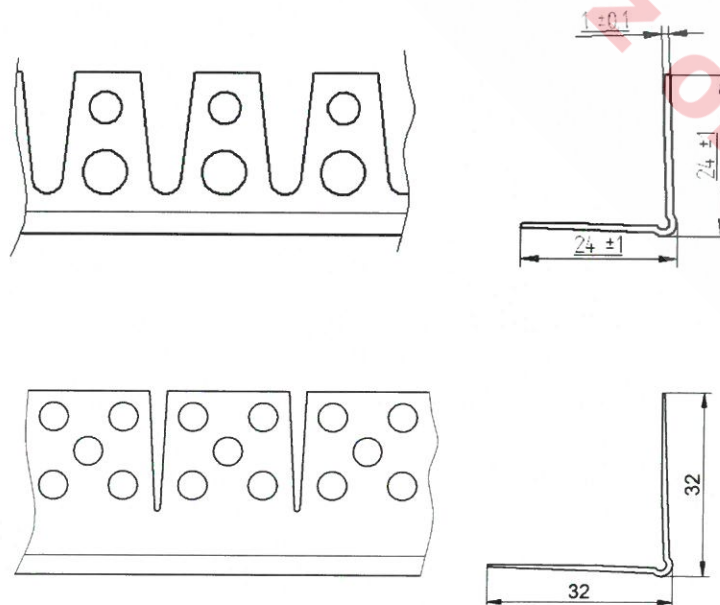
Rysunek A27. Listwa BP11 H3 RK

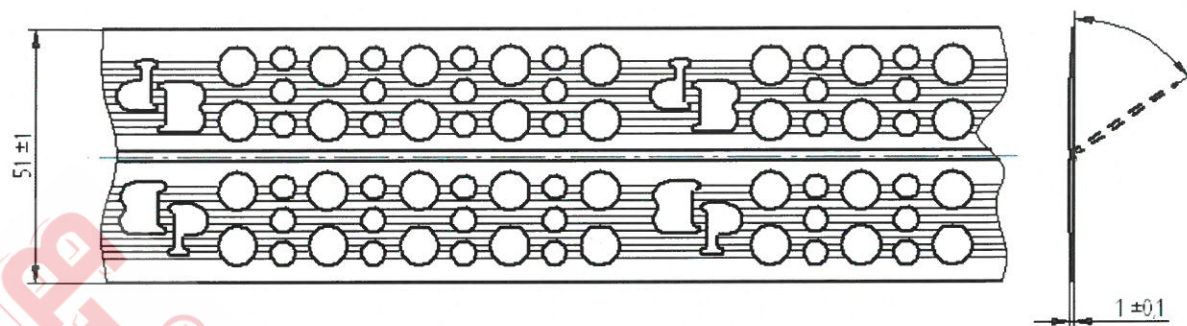


Rysunek A28. Listwa BP11 H3 RSK

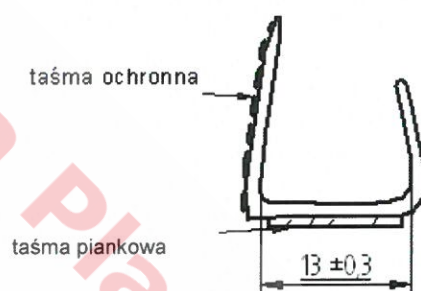


Rysunek A29. Listwa BP11 H2 RK

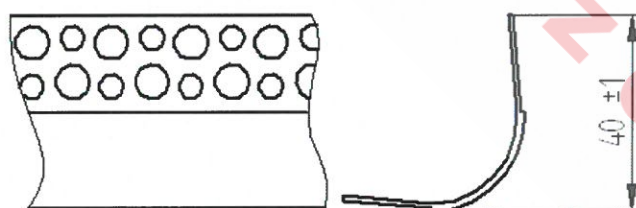

**Rysunek A30. Listwa BP11 H2 RSK**

**Rysunek A31. Kątownik BP2**

**Rysunek A32. Kątownik BP3**



Rysunek A33. Kątownik BP4



Rysunek A34. Listwa BP5

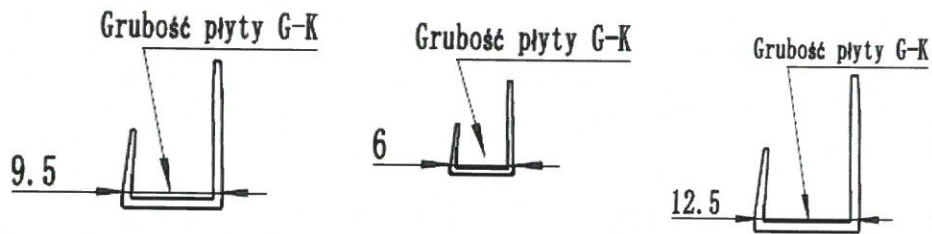


Rysunek A35. Kątownik BP8

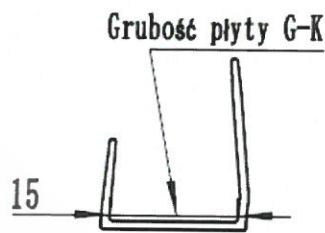


Rysunek A36. Kątownik BP9



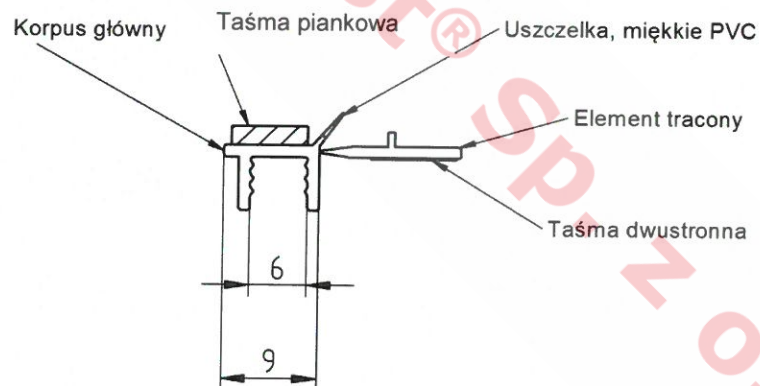


Rysunek A37. Listwa BP5 9,5mm

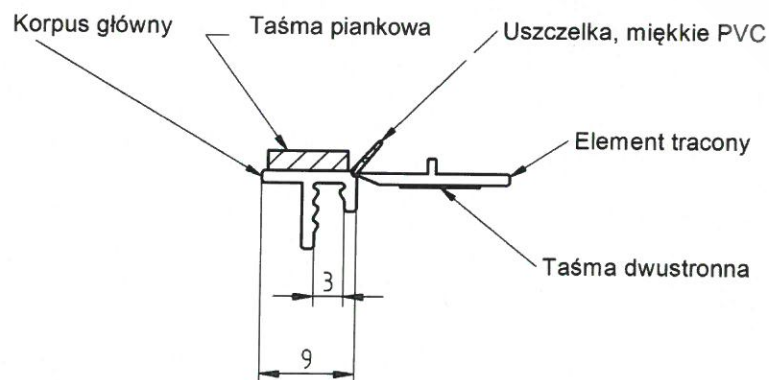


Rysunek A38. Listwa BP5 15mm

a)

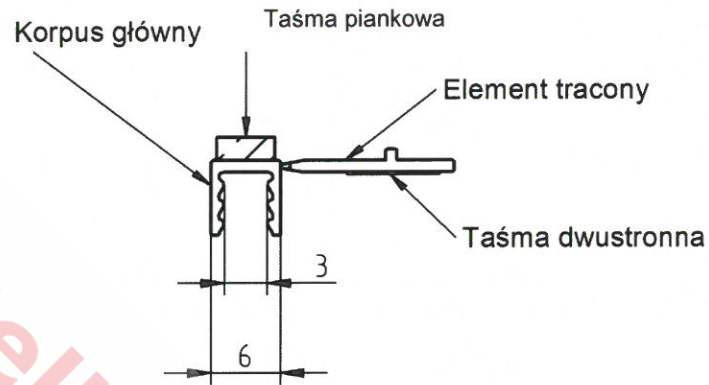


b)

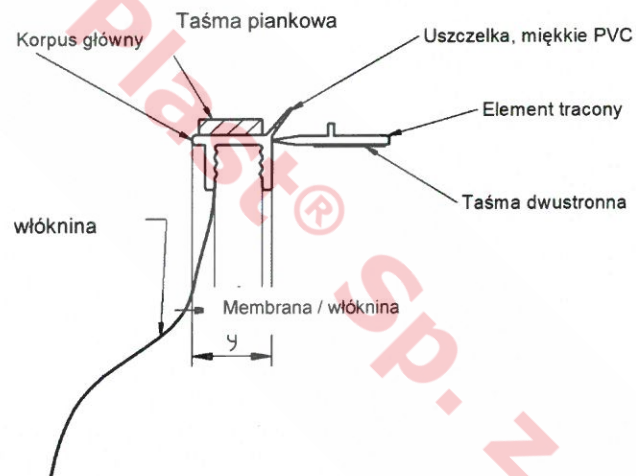


Rysunek A39. Listwy BP12 (a), BP12 MIDI (b)

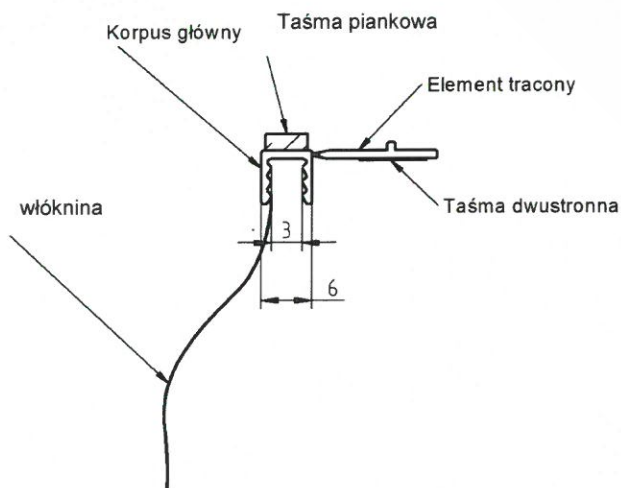
c)



d)

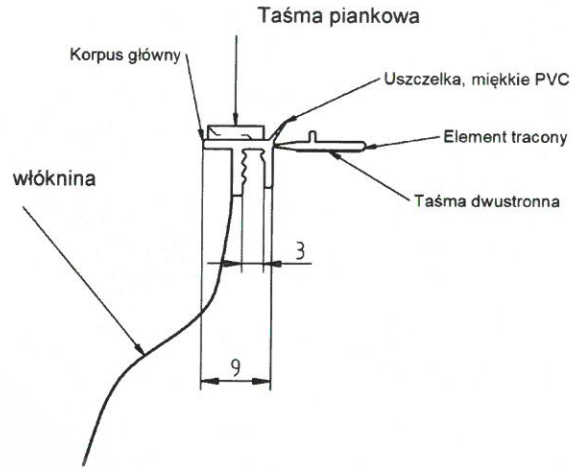


e)

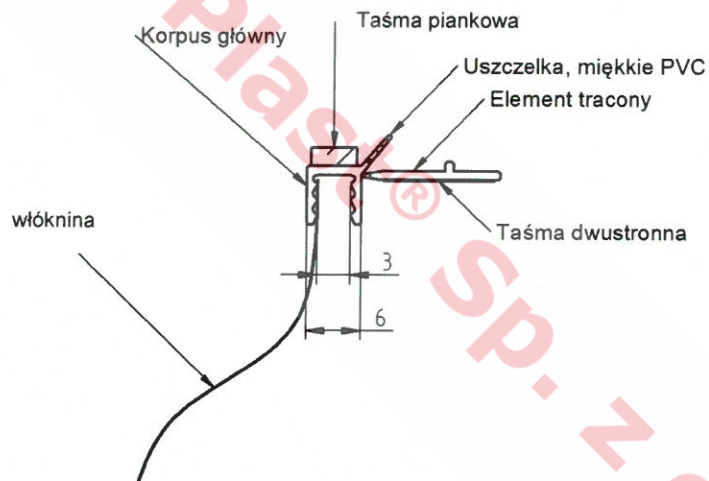


Rysunek A39, c.d. Listwy BP12 MINI (c), BP12 CM (d), BP12 MINI CM (e)

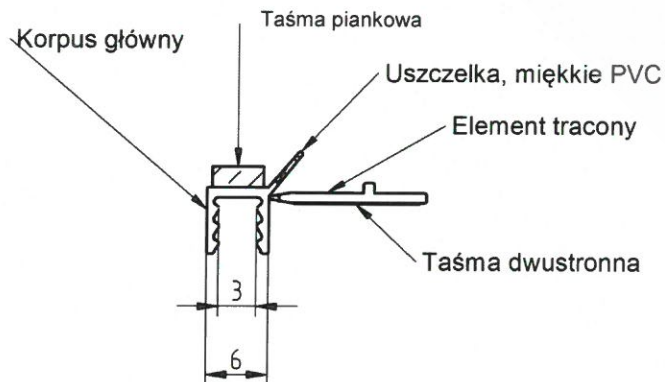
f)



g)

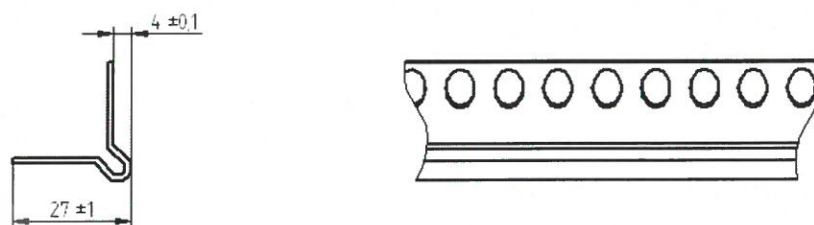


h)

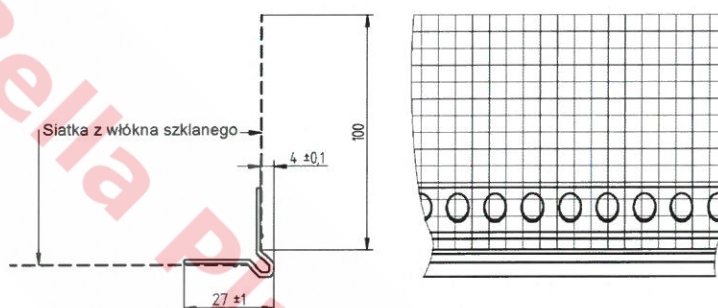


Rysunek A39, c.d. Listwy BP12 MIDI CM (f), BP12 MINI U CM (g) i BP12 MINI U (h)

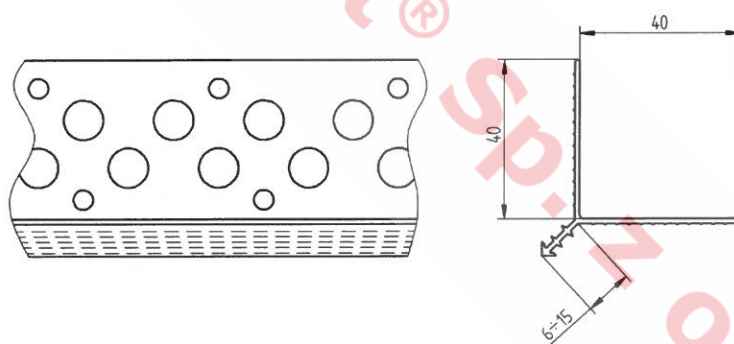
a)



b)

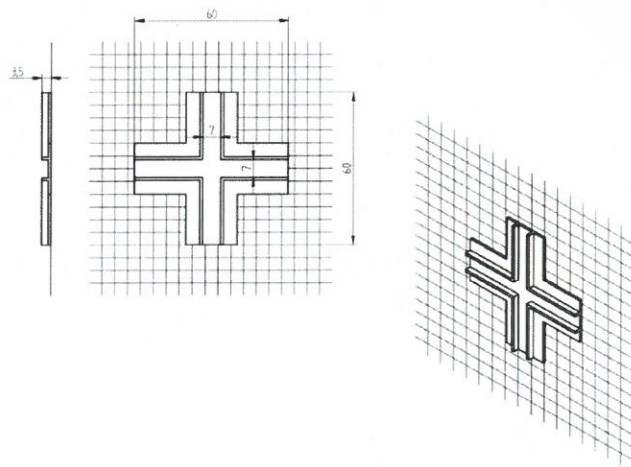


c)



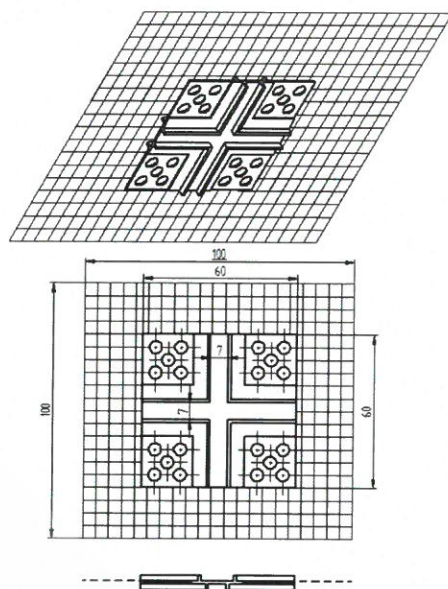
Rysunek A40. Listwy BP23 (a), BP23 S (b) i BP24 (c)

a)

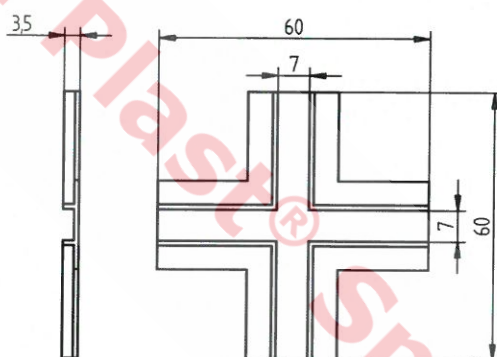


Rysunek A41. Profile krzyżowe do listwy do boniowania: BP11 MINI S CC (a)

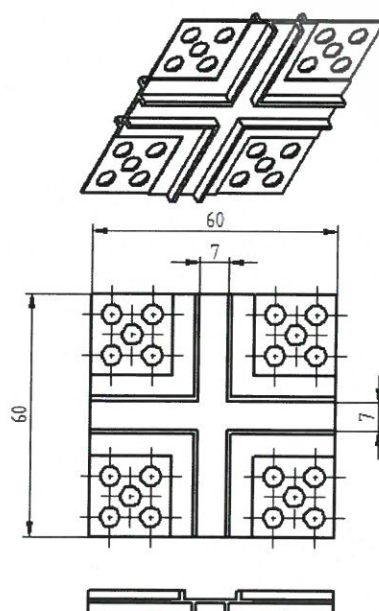
b)



c)

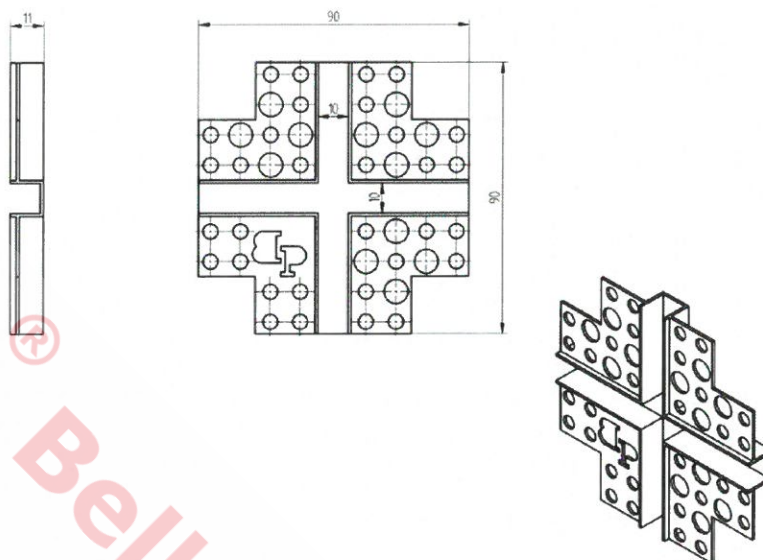


d)

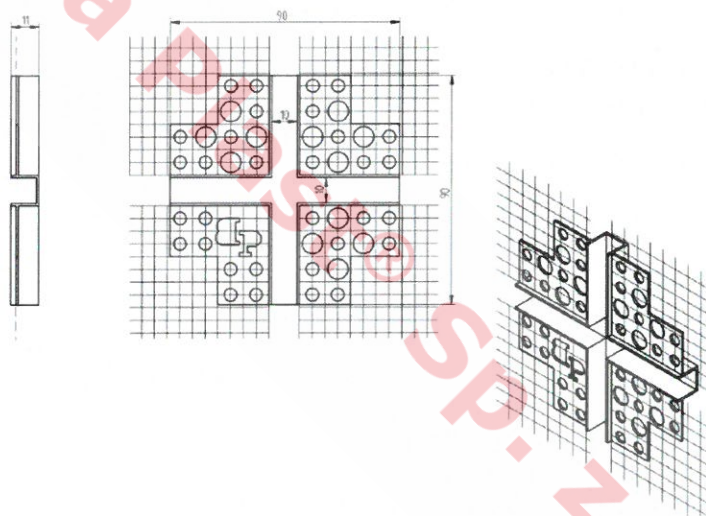


Rysunek A41, c.d. Profile krzyżowe do listew do boniowania: BP11 MINI MAX S CC (b), BP11 MINI CC (c), BP11 MINI MAX CC (d)

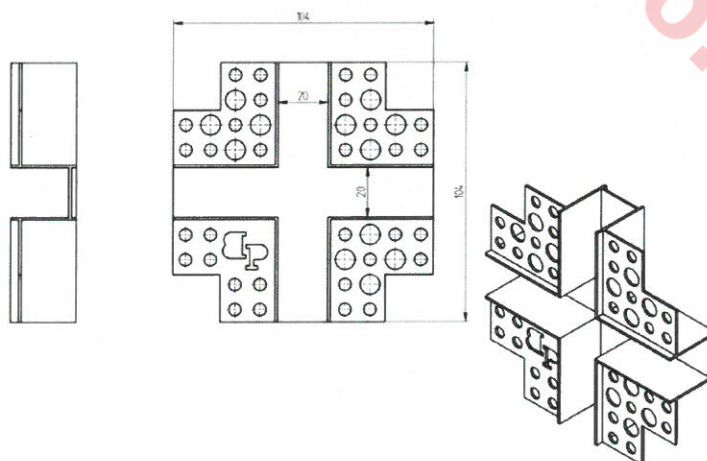
e)



f)

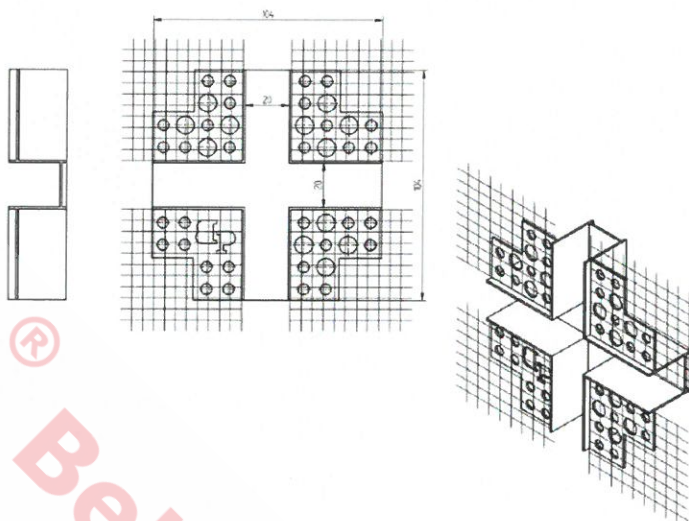


g)

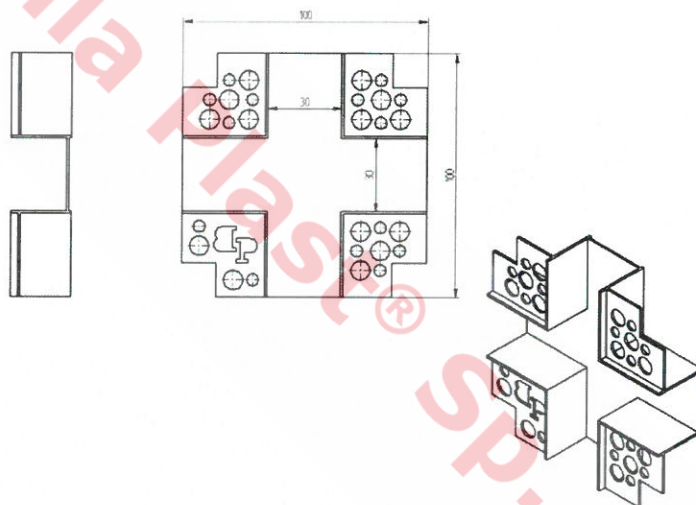


Rysunek A41, c.d. Profile krzyżowe do listew do boniowania: BP11 H1CC (e), BP11 H1SCC (f), BP11 H2CC (g)

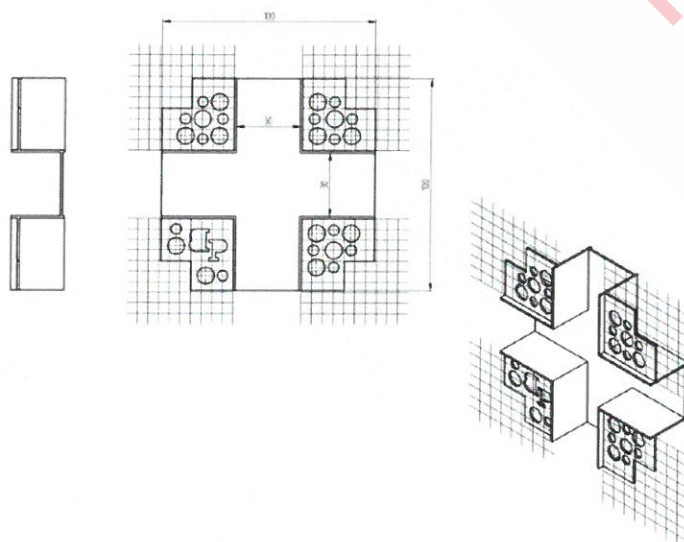
h)



i)

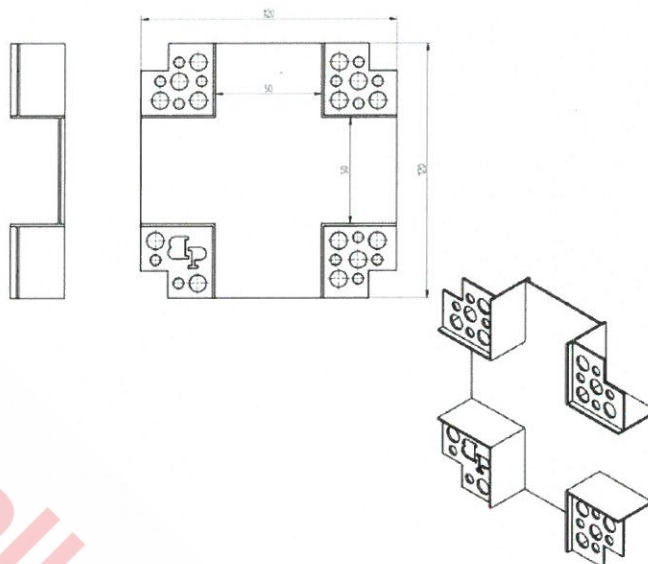


j)

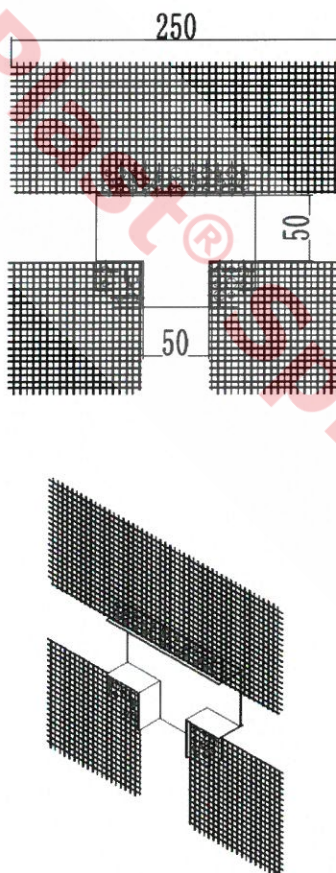


Rysunek A41, c.d. Profile krzyżowe do listew do boniowania: BP11 H2SCC (h), BP11 H3CC (i), BP11 H3SCC (j)

k)



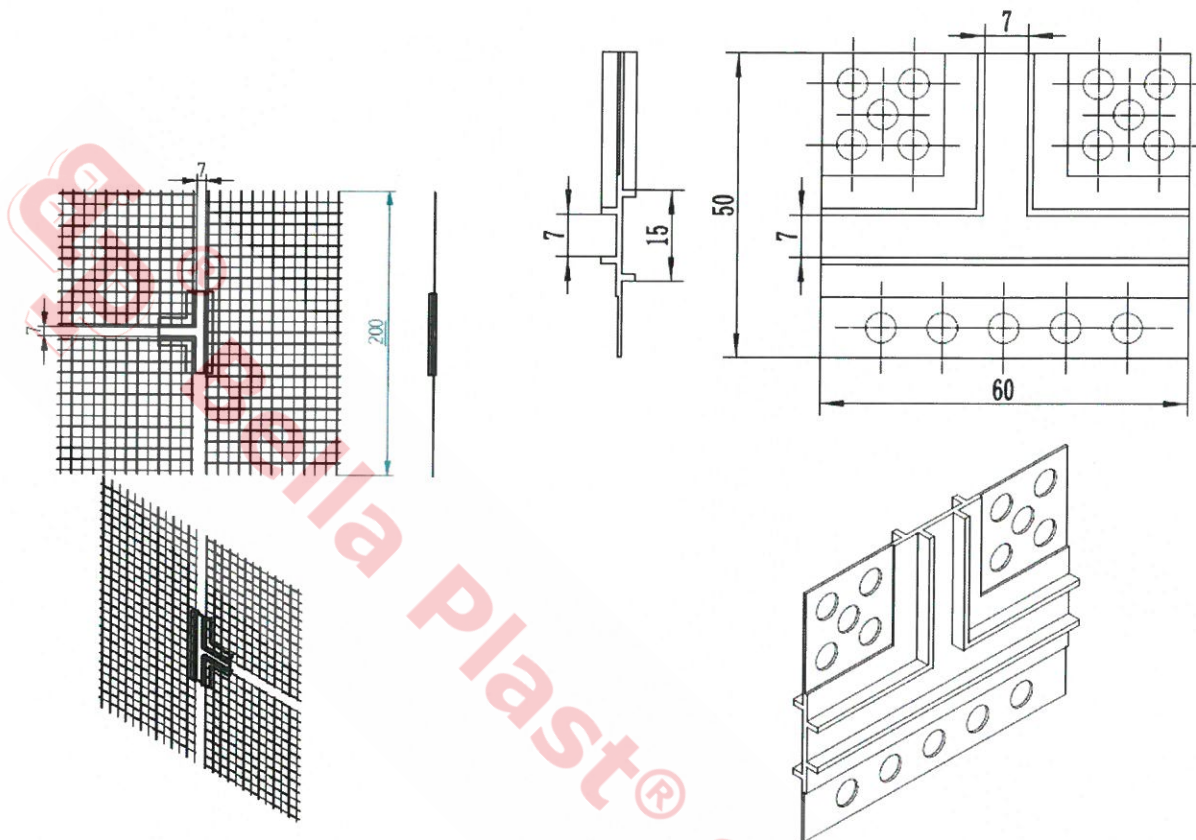
l)



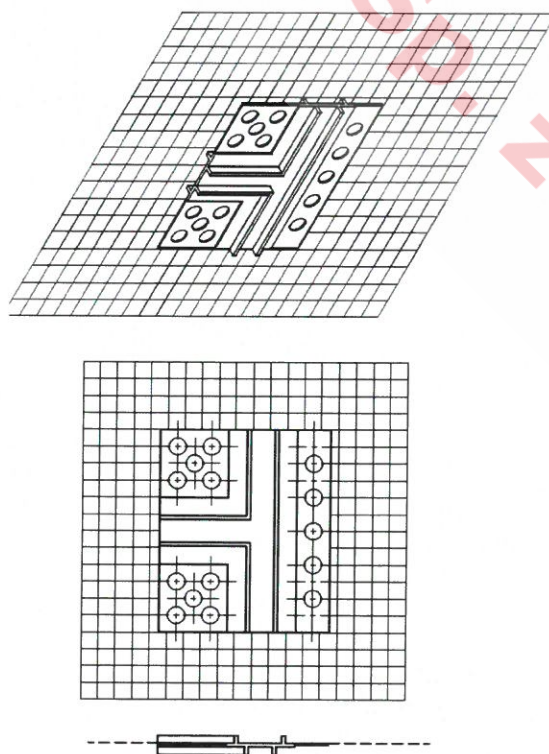
Rysunek A41, c.d. Profile krzyżowe do listew do boniowania: BP11 H5CC (k) i BP11 H5SCC (l)



m)

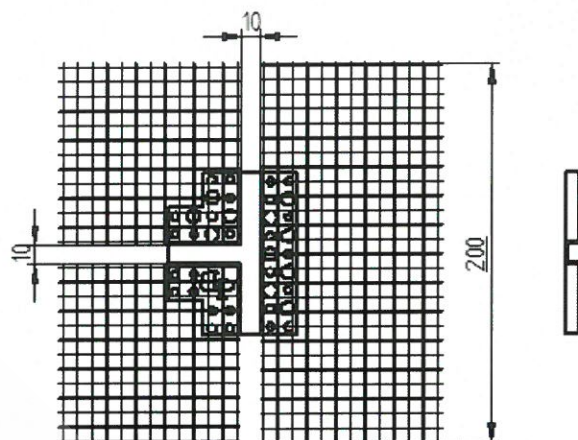


n)

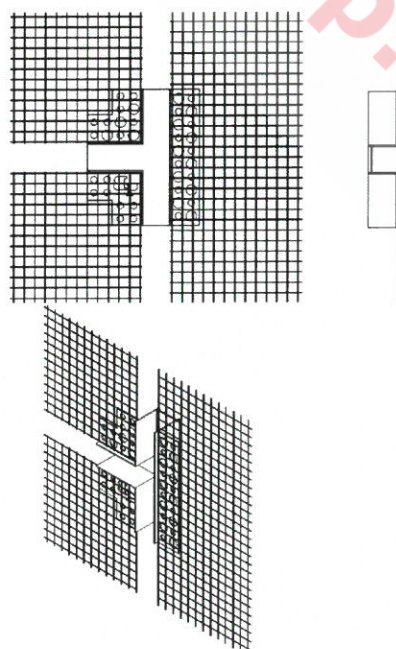


Rysunek A41, c.d. Profile krzyżowe do listew do boniowania: BP11 MINI S TC (m)  
i BP11 MINI MAX TC (n)

o)

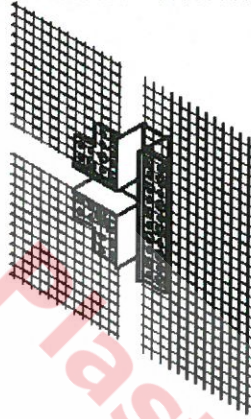
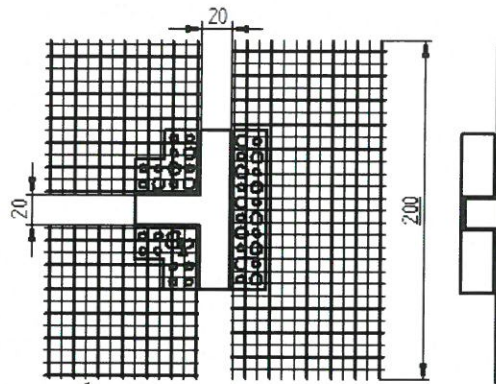


p)

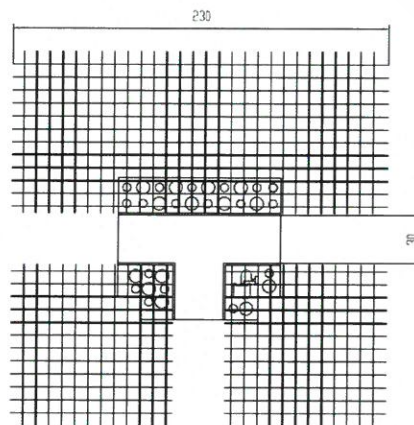
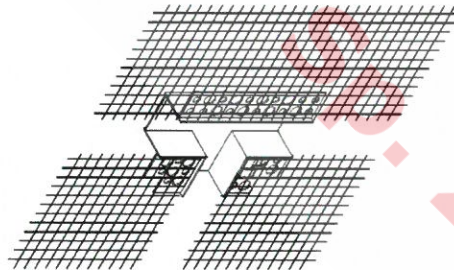


Rysunek A41, c.d. Profile krzyżowe do listew do boniowania: BP11 MINI MAX S TC (o)  
i BP11 H1 S TC (p)

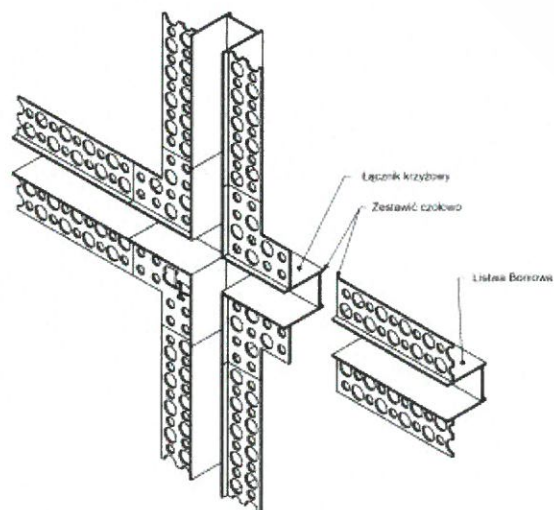
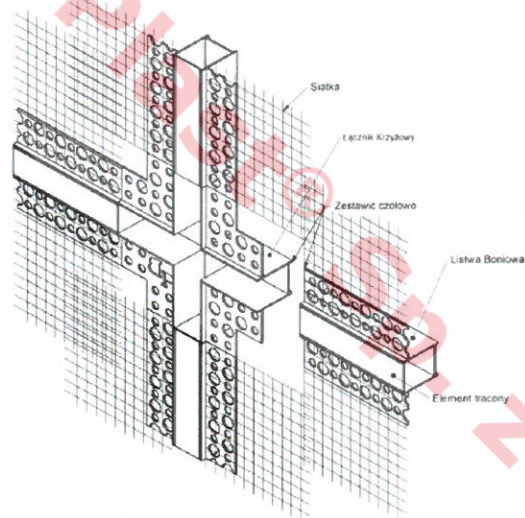
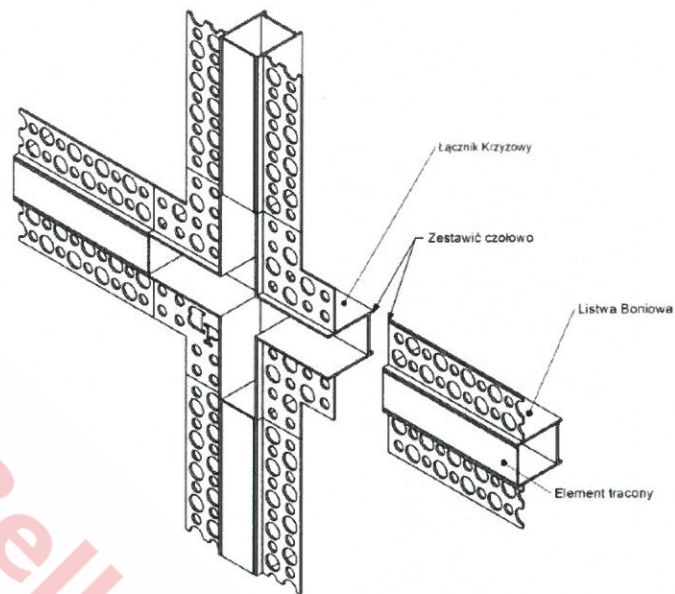
r)



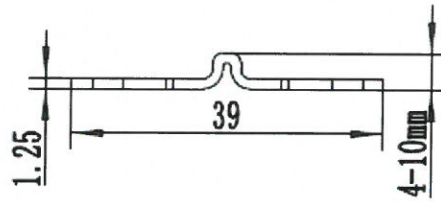
s)



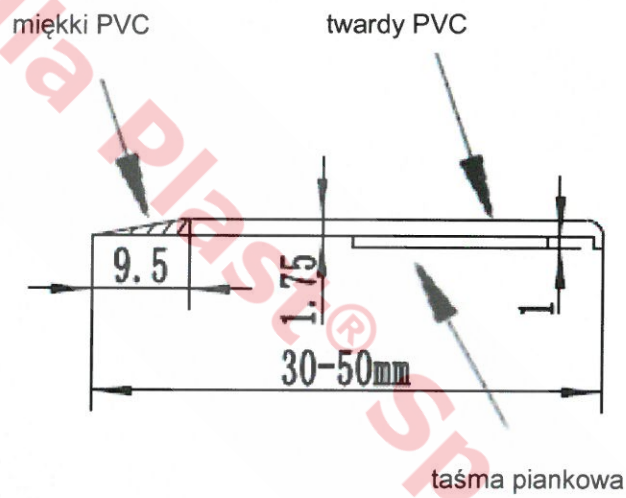
Rysunek A41, c.d. Profile krzyżowe do listew do boniowania: BP11 H2 S TC (r) i BP11 H3 S TC (s)



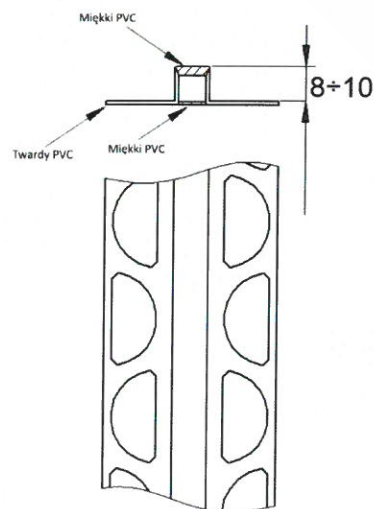
Rysunek A42. Przykładowe rysunki złożeniowe z zastosowaniem profili krzyżowych



Rysunek A43. Listwa BP17



Rysunek A44. Listwa BP29



Rysunek A45. Listwa BP18

## Załącznik B.

### B1. Materiały i elementy składowe

Do produkcji profili wykończeniowych BELLA PLAST powinny być stosowane następujące materiały:

- siatka z włókna szklanego, alkalioodporna, o masie powierzchniowej nie mniejszej niż 145 g/m<sup>2</sup>,
- granulát nieplastyfikowanego poli(chlorku winylu) (PVC-U) z dodatkiem stabilizatorów, wypełniaczy, modyfikatorów udarowości i środków smarnych, o właściwościach podanych w tablicy B1,
- taśma piankowa z PE, o gęstości 50 kg/m<sup>3</sup> ± 10% wg PN-EN ISO 845:2010,
- granulát poli(chlorku winylu) (PVC miękki), o gęstości 1,2 g/cm<sup>3</sup> ± 10% wg PN-EN ISO 1183-3:2003,
- włóknina z polipropylenu wg PN-EN 14716:2008.

Do produkcji profili wykończeniowych może być stosowany jedynie pierwotny surowiec z oryginalnych opakowań producenta. Dopuszczalne jest dodawanie surowca wtórnego tego samego rodzaju, pochodzącego z własnego przemiału producenta, pod warunkiem nie pogorszenia jego właściwości w stosunku do surowca pierwotnego.

Tablica B1

Poz.	Właściwości	Wymagania	Metody badań
1	Gęstość, g/cm <sup>3</sup>	1,60 ± 10%	PN-EN ISO 1183-1:2013
2	Stabilność wymiarów (skurcz wzdlużny), %, po 24 h w temp. +70°C	≤ 0,2	wg opisu w p. B 1.1

**B.1.1. Sprawdzenie stabilności wymiarów.** Sprawdzenie stabilności wymiarów po 24 h oddziaływania temperatury +70°C należy wykonać na 5 próbkach o wymiarach: 100 mm x szerokość nominalna x grubość nominalna, przy przyjęciu nominalnej bazy pomiarowej równej 100 mm. Próbkę, po zmierzeniu odległości w oznaczonych miejscach pomiarowych przy pomocy suwmiarki, należy umieścić na 24 h w komorze klimatycznej w temp. +70°C, klimatyzować przez 2 h w warunkach laboratoryjnych, a następnie dokonać pomiaru długości we wcześniejszych punktach pomiarowych. Stabilność wymiarów należy określić poprzez zmianę odległości punktów pomiarowych, w %.

### B2. Jakość wykonania

Powierzchnie profili wykończeniowych powinny być równe i gładkie, bez pęknięć, zadziorów i ostrych krawędzi oraz przebarwień, zgrubień i karbów. Krawędzie wyznaczające linię naroża powinny być równe i gładkie, bez uszkodzeń mechanicznych.